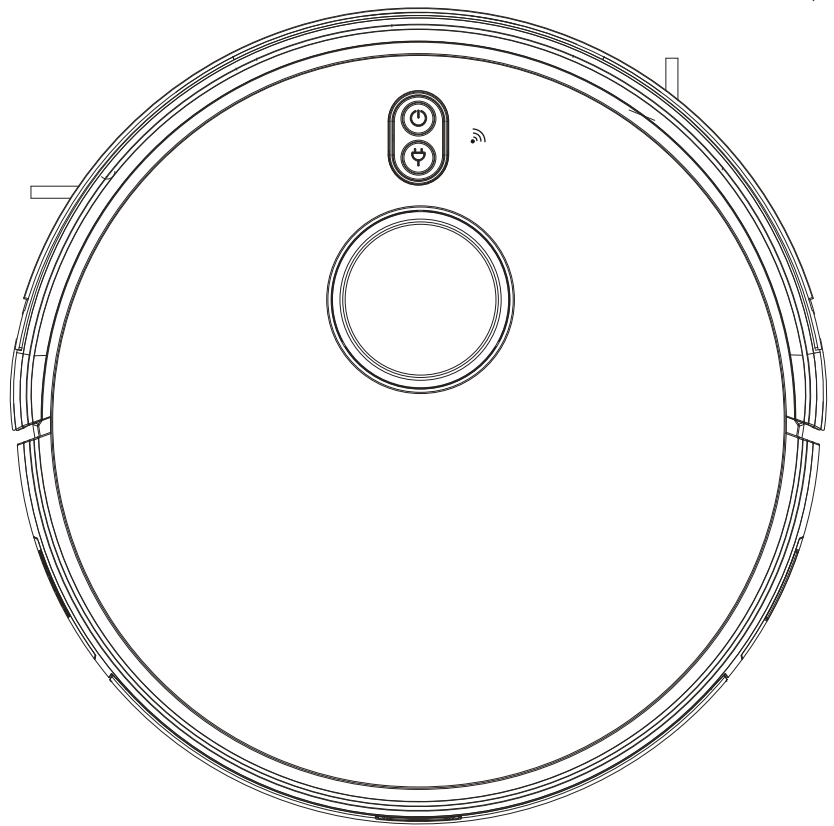




# Robot Vacuum Cleaner Instruction Manual



please read this manual carefully before  
using the product and keep itsafe



Norway



Denmark



Sweden



# ROBOTSTØVSUGER

**NO**



## INSTRUKSJONSMANUAL Norsk

Vennligst les denne manualen nøye før du bruker robotstøvsugeren og oppbevar den på et sikkert sted.

Brukermanualen er oversatt til norsk. Vi har bevart visse engelske uttrykk og navn på funksjoner, da apper og enkelte funksjoner kun er tilgjengelig på engelsk. Dette er gjort for å unngå forvirring.

# Innhold

## **1. Oppsett av Wi-Fi**

## **2. Sikkerhetsinstruksjoner**

## **3. Produktkomponenter**

3.1 Navn på deler

3.2 Produktspesifikasjoner

3.3 Produktfunksjoner

## **4. Instruksjoner for bruk**

4.1 OBS

4.2 Bruksinstruksjoner

## **5. Produktvedlikehold**

5.1 Rens og bytte av sidebørste

5.2 Vask av støvbeholder og filter

5.3 Vedlikehold av vanntank

5.4 Vedlikehold av rullebørste

5.5 Vedlikehold av andre komponenter

## **6. Vanlige feil**

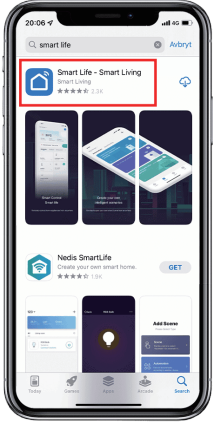
6.1 Vanlige feil

6.2 Utbyttbare moduler

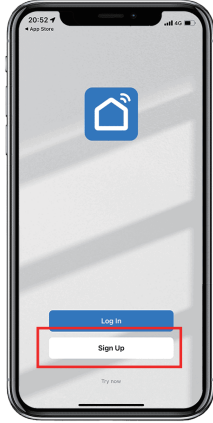
# Oppsett av Wi-Fi

## Steg 1: Last ned Smart Life Appen og lag bruker

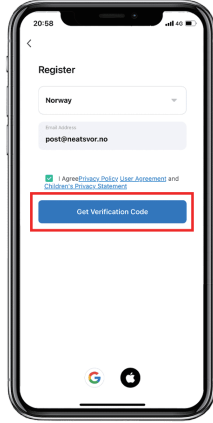
Har du laget bruker fra før, kan du hoppe over dette steget.



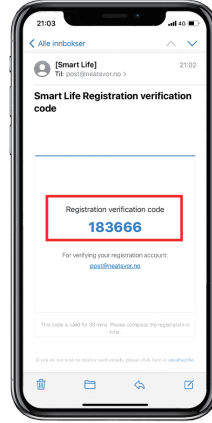
1.1 Last ned «Smart Life App» på din smarttelefon



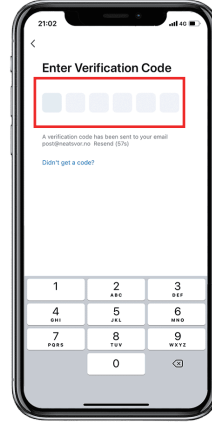
1.2 Trykk på «Sign Up»



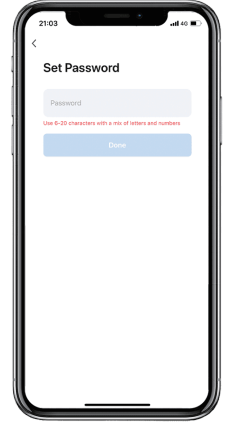
1.3 Velg land. Skriv inn ønsket E-post. Trykk «Get Verification Code»



1.4 Kopier koden som du får tilsendt på mail

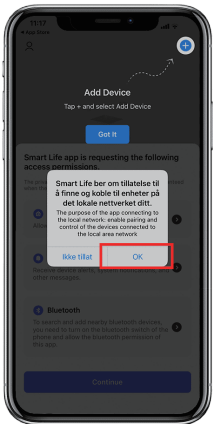


1.5 Skriv inn koden som du fikk på e-post.

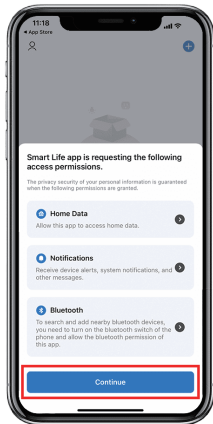


1.6 Skriv inn ønsket passord. Trykk «Done».

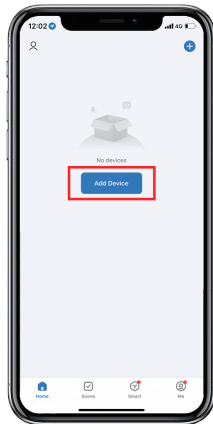
## Steg 2: Riktige innstillinger



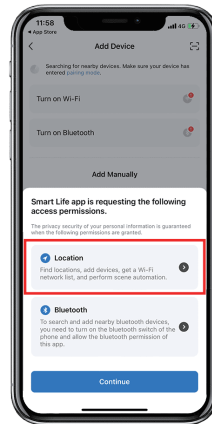
2.1 Smart Life ber om tillatelse til å koble til enheter på det lokale nettverket ditt. Trykk «Ok».



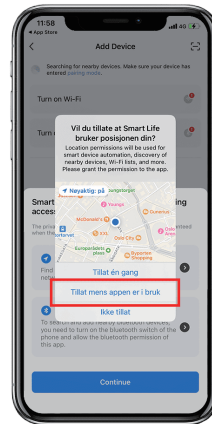
2.2 Notifications er valgfritt. Bluetooth og Home Data er ikke nødvendig. Trykk deretter «Continue»



2.3 Trykk «Add Device»



2.4 Trykk på «Location».



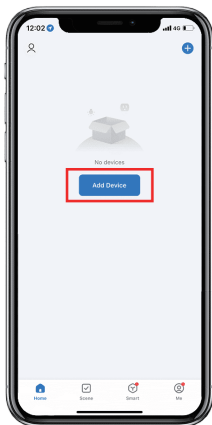
2.5 Tillat mens appen er i bruk. Trykk deretter «Continue»



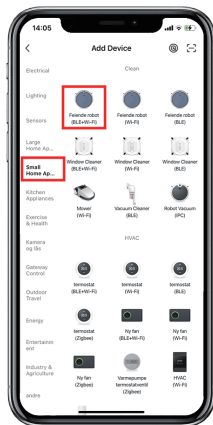
2.6 Koble deg til WiFi på telefonen. På iPhone: Innstillinger -> WiFi (Telenor er kun et eksempel). PS! Her er det viktig at du ikke bruker 5G Nett. Du skal bruke 2.4 GHZ Nett.

# Oppsett av Wi-Fi

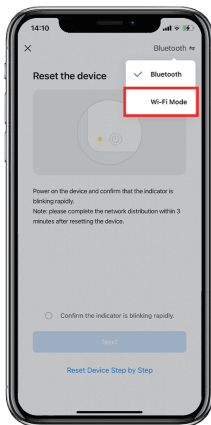
## Steg 3: Koble deg til Appen



3.1 Trykk «Add Device»



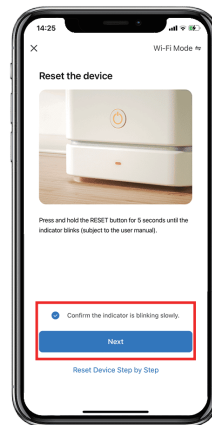
3.2 Trykk på «Small Home Appliances», deretter på «Feiende Robot» (BLE+Wi-Fi).



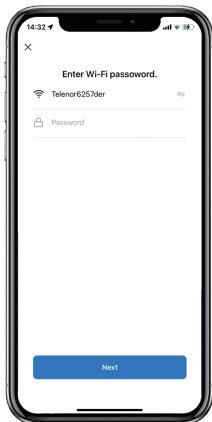
3.3 Velg «Wi-Fi Mode».



3.4 Trykk på (1) knapp – Slå den på. Deretter trykk (2) knapp i 5 sekunder.



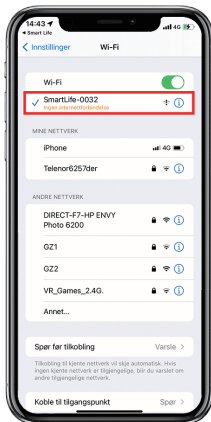
3.5 Trykk på «Confirm the indicator is blinking slowly». Deretter «Next».



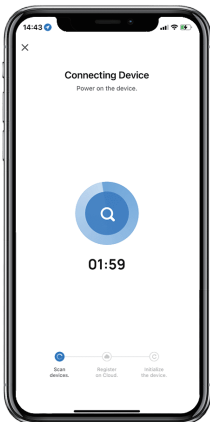
3.6 Nettet du bruker hjemme skal komme opp automatisk her. Tast inn passordet for WiFi-nettverket du har hjemme.



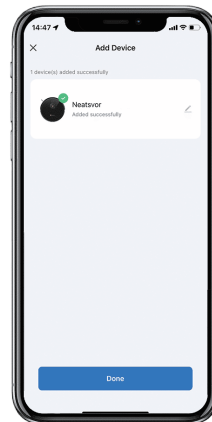
3.7 Trykk på «Go To Connect»



3.8 Gå til «Wi-Fi innstillinger» på telefonen din. Velg deretter «SmartLife».



3.9 Her skal du bare vente til den kobler seg til.



3.10 Da er du koblet til!

## Dersom du ikke får koblet på kan det være 4 grunner til det:

1. Sjekk at du har 2.4 GHz Nett hjemme. Ring gjerne Telenor, Telia eller din mobiloperatør, de vil legge til ekstra nett hjemme hos deg. Dette tar ikke lange tiden.
2. Sjekk at du har skrevet riktig WiFi passord på punkt 3.
3. På steg 3.6 skal brukernavnet på WiFi komme opp automatisk, det skal ikke testes manuelt. Dersom det ikke kommer opp automatisk, må du gå til «Innstillinger» på telefonen din -> Søk etter Smart Life -> Aktiver Sted-tjenester.
4. Du har glemt å trykke på WiFi mode på steg 3.3

Har du fulgt alle disse stegene, men fortsatt ikke får koblet på. La oss hjelpe deg! Ta kontakt med oss på kundeservice.

# Sikkerhetsinstruksjoner

**Les sikkerhetsinformasjonen nedenfor nøye, før du bruker dette produktet. Ta alltid forholdsregler og følg sikkerhetstiltakene ved bruk av robotstøvsugeren.**

Vennligst oppbevar disse instruksjonene for fremtidig referanse. Enhver bruk av robotstøvsugeren som ikke samsvarer med instruksjonene kan forårsake skade på personer eller produktet.

## Sikkerhetsinformasjon for hoveddel og tilbehør

### Advarsel

1. Ikke demonter, reparer eller endre produktet uten forhåndsautorisasjon, da dette kan føre til skade eller farlige situasjoner.
2. Ikke bruk produktet i omgivelser hvor det er brann- eller eksplosjonsfare.
3. Dette produktet kan kun brukes med den originale strømforsyningen, for å unngå at produktet tar fyr eller blir skadet.
4. Ikke stå eller sitt på robotstøvsugeren. Det kan føre til skade på produktet eller personer.
5. Når metalleden på strømkontakten er støvete, tørk av den med en tørr klut.
6. Strømforsyningen skal brukes med 100-240 volt AC elektrisitet. Sett inn kontakten ordentlig og hold den utilgjengelig for barn.
7. Ikke vask robotstøvsugeren og strømførende deler med vann, da produktet kan ta skade på grunn av kortslutning.
8. Ikke skad, legg vekt på, varm opp, dra eller bøy robotstøvsugeren.
9. Følg nøye med på små barn og eldre når roboten jobber, slik at du unngår farlige situasjoner.
10. Produktet er til innendørs bruk. Ikke bruk robotstøvsugeren utendørs.
11. Ikke la metall eller strømførende deler komme i direkte kontakt med batteriet. Det kan føre til kortslutning.

### OBS!

1. Ikke ta på produktet med våte hender. Det kan føre til elektrisk støt.
2. Ikke sett roboten på steder hvor den kan falle, slik som bord, stoler, høye plattformer osv.
3. Produktet har et sofistikert design og bør beskyttes mot direkte sollys over tid.
4. Ikke bruk produktet i fuktige omgivelser, slik som badrom.
5. Ikke plasser produktet nær sigarettneiper, lightere eller åpen flamme.
6. Rengjør produktet med en tørr klut etter opplading.
7. Skru av roboten helt når den ikke er i bruk over lengre tid.

# Sikkerhetsinstruksjoner

8. Forsikre deg om at strømforsyningen er koblet godt til kontakten før bruk, for å unngå skade på roboten.
9. Før du bruker roboten bør du fjerne alle sårbare ting på gulvet, slik som glass, lamper, ledninger og gardiner. Disse kan henge seg fast i sidebørsten og innsuget.
10. Tøm alltid støvbeholderen når den er full, før du fortsetter å bruke roboten.
11. Ikke bruk roboten for å fjerne byggavfall.
12. Før produktet leveres til resirkulering må du fjerne batteriet fra roboten. Sørg for at det ikke er koblet til strøm før du fjerner det. Roboten og batteriet skal resirkuleres på en sikker og miljøvennlig måte.

## Sikkerhetsinstruksjoner for oppladbart batteri

### Fare

1. Bruk alltid den originale strømforsyningen og ladeadapteret, for å unngå lekkasje, overoppheting eller brudd på batteriet.
2. Ikke kortslutt eller fjern batteriet, for å unngå lekkasje, overoppheting eller brudd på batteriet.
3. Ikke transporter eller oppbevar roboten med halskjeder, hårnåler eller andre metallobjekter. Det kan føre til kortslutning, lekkasje, overoppheting eller brudd på batteriet.
4. Ikke brenn eller varm opp batteriet. Det kan føre til lekkasje, overoppheting eller brudd på batteriet.

### OBS!

1. Hvis batteriet blir unormalt varmt under opplading, slutt å lade den umiddelbart for å unngå lekkasje, oppvarming eller brudd på batteriet.
2. For å forlenge batteriets levetid, vennligst oppbevar dette separat fra robotstøvsugeren på et kjølig og tørt sted, dersom støvsugeren er ute av drift i lengre perioder.
3. Ikke bløtlegg batteriet i vann, eller la det komme i kontakt med væske. Det kan føre til lekkasje, oppvarming og brudd på batteriet.
4. Hvis noe ikke ser riktig ut (f.eks. misfarging eller deformasjon) må du slutte å bruke roboten umiddelbart, for å unngå lekkasje, oppvarming og brudd på batteriet.



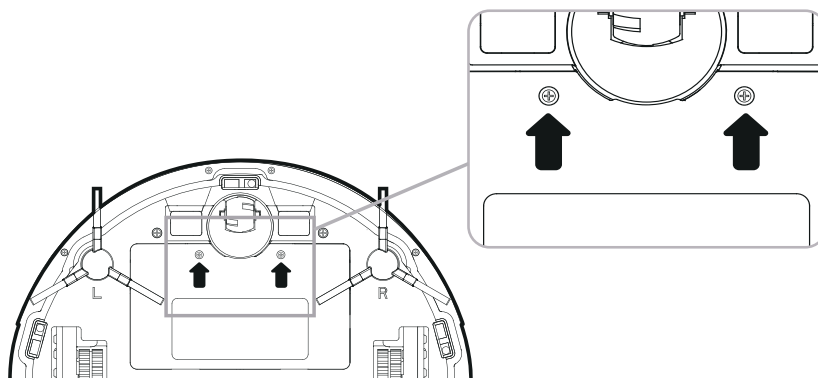
# Sikkerhetsinstruksjoner

5. Bruk alltid tape for å isolere batteriets elektroder, før du resirkulerer batteriet.
6. Hvis batteriet lekker, tørk det rent med en tørr klut og resirkuler det umiddelbart.
7. Lever batteriet til resirkulering på resirkuleringsstasjon, f.eks. på kjøpesentre, kommunale mottak, i butikken der du kjøpte roboten osv. Batterier skal resirkuleres i henhold til gjeldende lover og forskrifter.

## Advarsel

1. Hvis hud eller klær utsettes for batterielektrolytter/væske fra batteriet, vask umiddelbart med rennende vann for å unngå hudskader.
2. Ikke bruk det oppladbare batteriet på andre enheter. Dette batteriet er kun egnet for bruk med denne roboten.
3. Hvis batteriets ytre blir deformert, utvidet, eller hvis det oppdages lekkasje av elektrolytter, må du ikke lade eller fortsette å bruke det.
4. Ikke kast eller påfør batteriet slag. Dette kan føre til lekkasje, oppvarming og brudd på batteriet.
5. Ikke demonter batteripakken. Dette kan føre til brudd på batteriet, lekkasje av elektrolytter, brann, eksplosjon og andre farer.

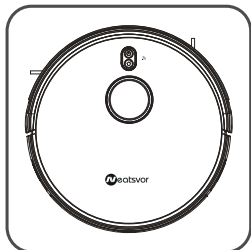
## Slik fjerner du batteriet



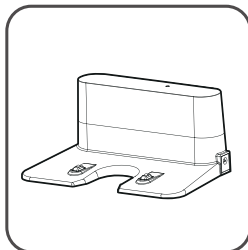
1. 4. Skru av de to skruene på batteridekselet med en skrutrekker.
2. Ta av batteridekselet.
3. Ta ut batteriet og koble fra elektrodene/ledningene, for å fjerne batteriet.

# Produktkomponenter

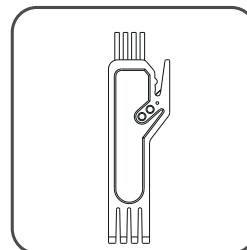
## 3.1 Navn på deler



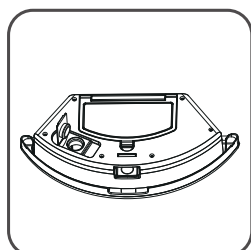
Hoveddel



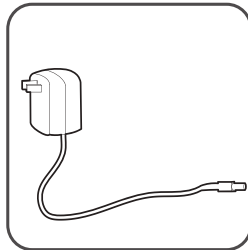
Ladestasjon



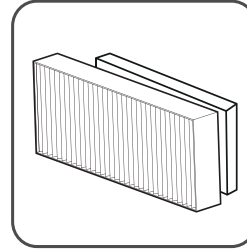
Renseverktøy



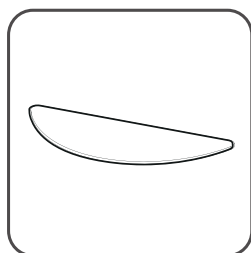
Vanntank og støvsuger i ett



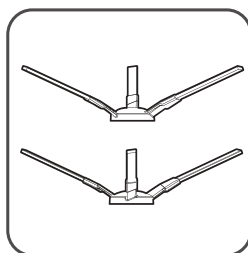
Strømadapter



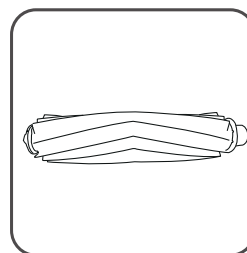
Høyeffektivt filter



Mopp



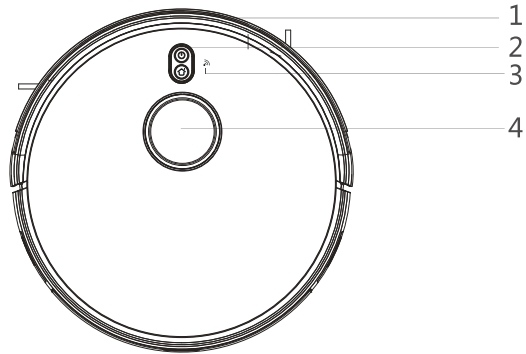
Sidebørster



Børste, egnet for dyrehår

Medfølgende tilbehør kan variere i henhold til hvilken modell du har kjøpt.

# Produktkomponenter



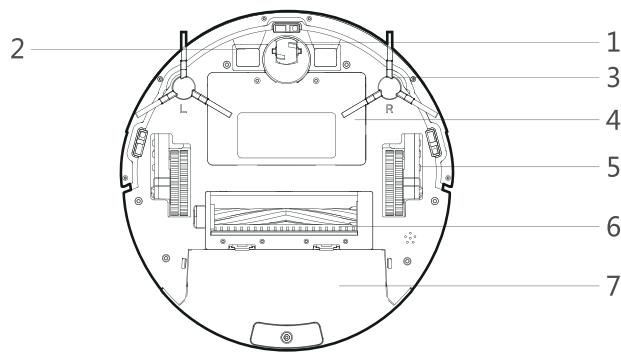
## Hoveddel

1. Støtfanger

2. Kontrollknapp

3. Wi-Fi-indikator

4. Laser



## Hoveddel

1. Universalhjul

2. Elektrode

3. Sidebørste

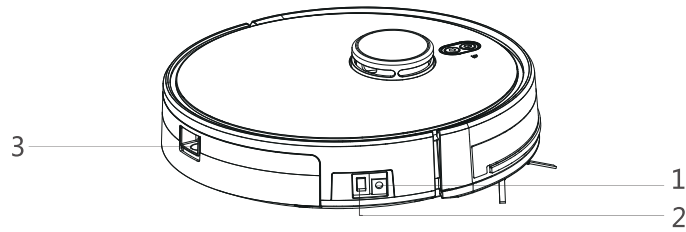
4. Batterideksel

5. Sidehjul

6. Rullebørste

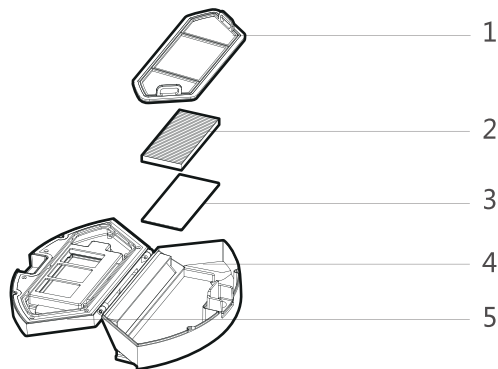
7. Støvbeholder

# Produktkomponenter



## Hoveddel

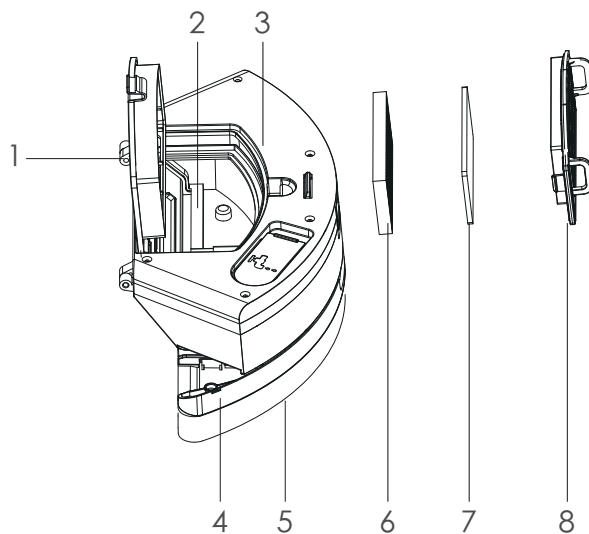
1. Strømkontakt    2. Av/på-knapp    3. Løsningsmekanisme for støvbeholder og vanntank



## Støvbeholder

1. Første filter    2. Høyeffektivt filter    3. Filtersvamp    4. Støvbeholder    5. Deksel til støvbeholder

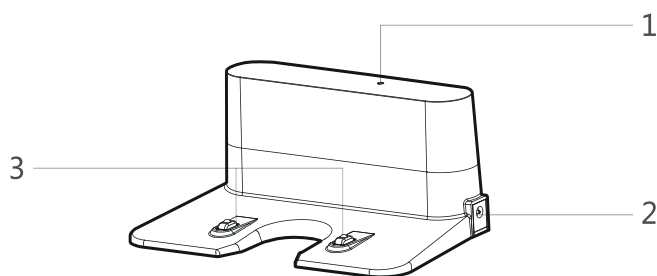
# Produktkomponenter



Vanntank og støvsuger i ett

- |                   |                        |                 |              |
|-------------------|------------------------|-----------------|--------------|
| 1. Støvboksdelsel | 2. Støvboks            | 3. Vanntank     | 4. Draplate  |
| 5. Mopp           | 6. Høyeffektivt filter | 7. Filter svamp | 8. Forfilter |

## Ladestasjon



1. Ladeindikator

2. Strømkontakt

3. Ladeterminial

# Produktkomponenter

## 3.2 Produktspesifikasjoner

### Struktur

Diameter på hoveddel	330 mm.
Tykkelse på hoveddel	101 mm.
Vekt på hoveddel	3,2 kg.

### Elektronikk

Volt/spenning	14,4 V
Batterikapasitet	5200 mAh
Knappetype	LED

### Tilbehør

Vanntank og støvsuger i ett	350ML+støvboks 250ml
Kapasitet på støvbeholder	600 ml.
Renseklut (polyester/bomull)	295 x 100 x 4 mm.

### Bruksparametre

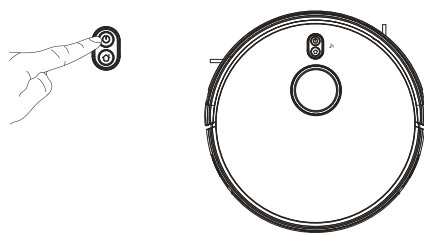
Ladetype	Manuell/automatisk
Brukstid	120 - 180 minutter

# Produktkomponenter

## 3.3 Produktfunksjoner

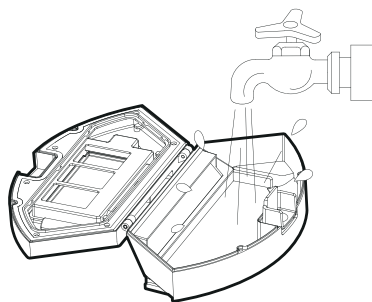
### Smarte vaskemoduser

Roboten har fire smarte vaskemoduser, designet for å passe ditt behov. Disse kan du styre med fjernkontroll eller i appen. Visse moduser kan bidra til opptil 30% strømsparing og økt effektivitet.



### Brukervennlig design

Roboten er enkel i bruk. Trykk på Control-knappen for å starte rengjøringen. Følg stemmestyringen, så jobber roboten for deg.

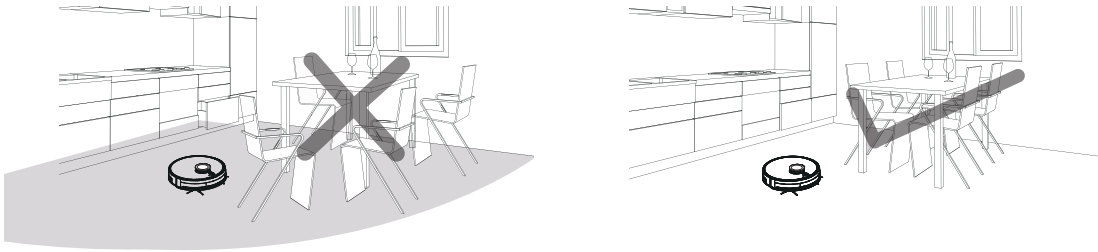


### Støvbeholderen kan vaskes med vann

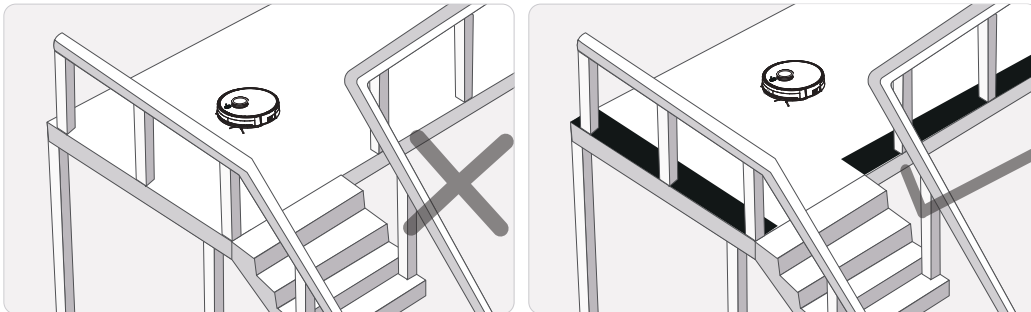
Støvbeholderen og det første filteret kan skylles i vann. Det bidrar til å begrense forurensning og utslipp av støv.

# Instruksjoner for bruk

## 4.1 OBS!



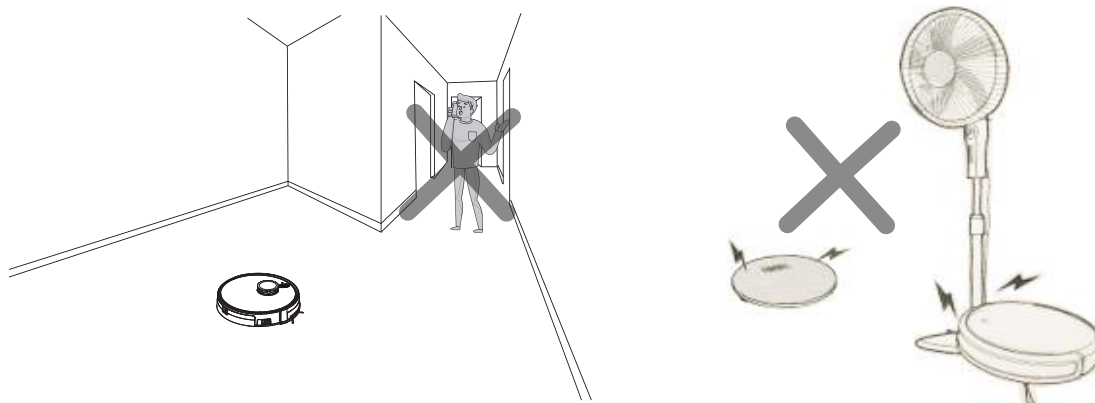
Når roboten rengjør, vennligst fjern hindringer. Sørg for at møblene står ryddig og ordnet, slik at roboten kan gi deg et skinnende rent hjem som takk.



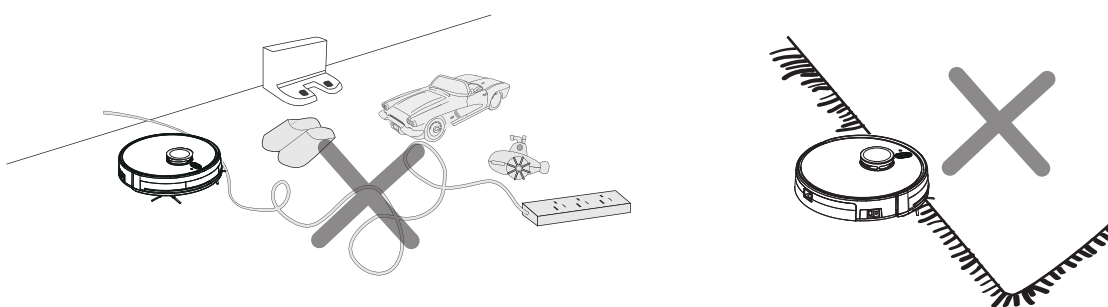
Hvis roboten jobber i nærheten av trapper, langs kanter, eller i smale områder rundt møbler, vennligst sett opp en usynlig barriere i appen for å holde roboten trygg.



## Instruksjoner for bruk



Ikke blokker trange ganger og smale områder. Da unngår du at roboten hopper over rengjøring i disse områdene. Ikke la objekter som er mindre enn 1,8 cm ligge i området som skal vaskes, da roboten kan sette seg fast.

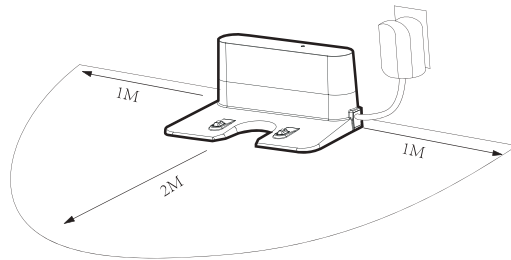


Fjern smårot, ledninger, leker ol. fra gulvet. Ikke bruk moppefunksjonen på teppet. Sørg for at teppekantene er jevne før bruk.

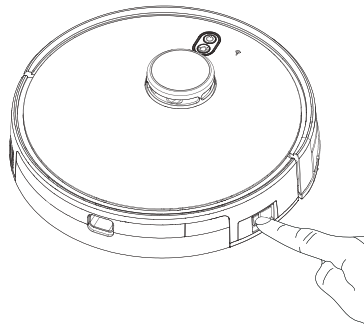
# Instruksjoner for bruk

## 4.2 Bruksinstruksjoner

### Plassering av ladestasjonen



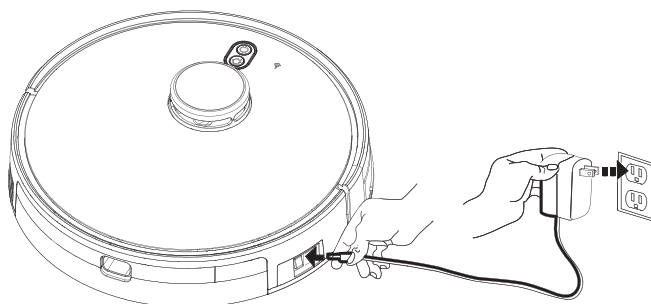
Plasser ladestasjonen mot veggen med en sikkerhetsmargin på 1 meter til begge sider og 2 meter foran. Advarsel: ikke sett ladestasjonen i nærheten av speil, og unngå direkte sollys.



Skru på roboten. Da lyser Control-knappen hvitt, og roboten går inn i Selected-modus. Hvis roboten ikke aktiveres innen 10 minutter, går den i hvilemodus.

# Instruksjoner for bruk

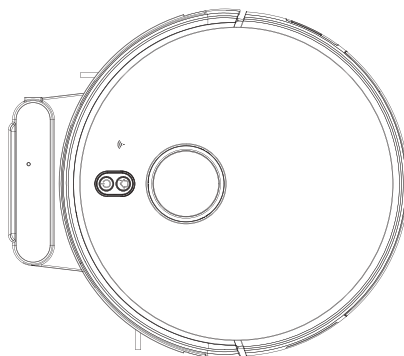
## Lademoduser



Strømbryteren skal være påslått før du lader roboten.

### Lademodus A

Plugg kontakten direkte inn i maskinen og koble til strømmen.



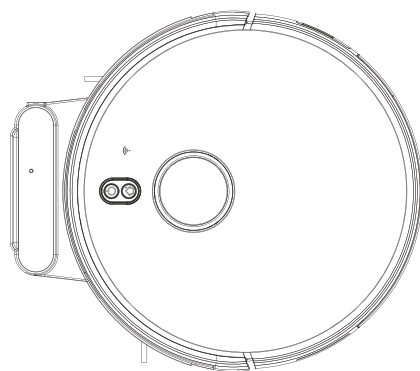
Strømbryteren skal være påslått før du lader roboten.

### Lademodus B

Trykk på Return for Automatic Charging-knappen på fjernkontrollen, eller trykk på Recharge-ikonet i appen. Da kjører roboten tilbake til ladestasjonen automatisk.

# Instruksjoner for bruk

## Automatisk opplading



Trykk på return for auto charging på fjernkontrollen, så returnerer den til lading.

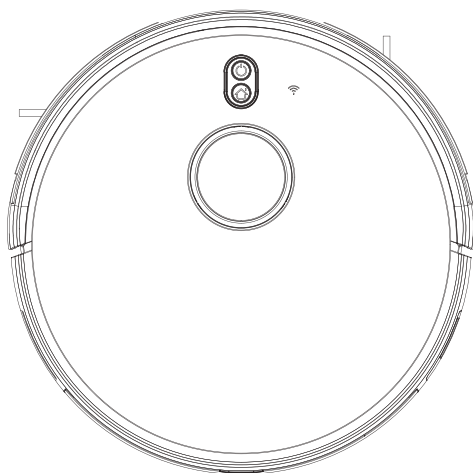
Når rengjøringen er fullført eller hvis batteriet er for lavt, vil roboten automatisk søke seg til ladestasjonen for å hente strøm. Vennligst hold ladestasjonen påslått, ellers finner ikke maskinen frem til den.

## Ladeinstruksjoner

1. La roboten gå tom for strøm ved førstegangsbruk
2. Vennligst lad roboten i 12 timer ved førstegangsbruk. Når ladingen er fullført skrur lyset på Control-knappen seg av.
3. Skru roboten helt av hvis den ikke brukes over en lengre tidsperiode.
4. Lad opp batteriet så raskt som mulig når det har gått tomt.
5. Produktet kan kun brukes sammen med original strømforsyning og adapter.
6. Batteriet må kun repareres eller byttes ut av et godkjent servicesenter eller produsent.

# Instruksjoner for bruk

## Bytte av moduser



## Skru på

1. Sørg for at roboten er påslått med av/på-bryteren.
2. Trykk på Control-knappen eller Cleaning mode-knappen på fjernkontrollen for å bruke roboten.

## Pause

Pausefunksjonen setter roboten i Selected-modus. Den kan pauses på følgende måter:

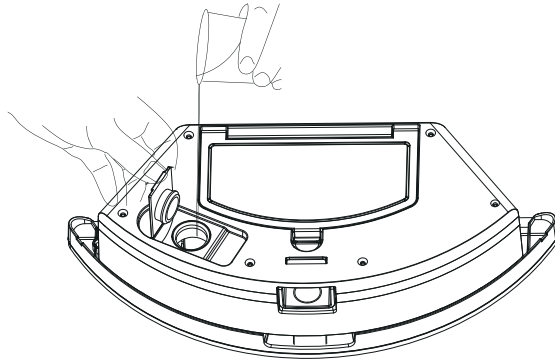
1. Trykk på av/på-knappen på roboten.
2. Trykk på av/på-knappen på fjernkontrollen.
3. Merk: Når maskinen er pauset kan den gjenoppta vaskingen der den slapp.

## Hvilemodus/Sleep

Sleep-modus betyr at roboten har stoppet og indikatorlyset er av. Hvis roboten ikke er aktiv på 10 minutter går den automatisk i hvilemodus. Vennligst skru roboten helt av hvis du ikke bruker den over lengre tid.

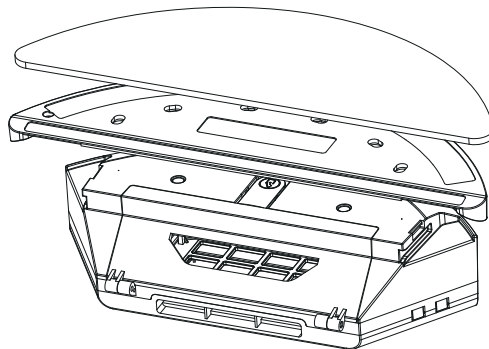
# Instruksjoner for bruk

## Bruk av vanntank



### Slik fyller du vann

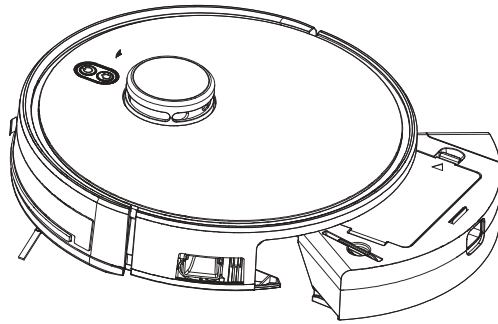
Åpne tankens lokk og fyll den forsiktig med vann. Pass på at du fyller nok.



### Slik fester du mikrofibermoppen

Lukk lokket på vanntankenn og fest mikrofibermoppen til borrelåsen på bunnen av vanntanken.

# Instruksjoner for bruk



Fjern vanntanken når du lader enheten for å unngå farlige situasjoner.

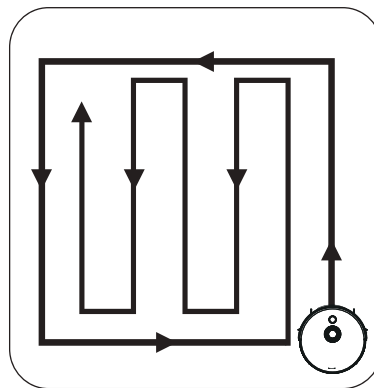
## **Slik installerer du vanntanken**

Trykk på knappen for å løsne støvbeholderen. Fest deretter vanntanken til roboten.

# Instruksjoner for bruk

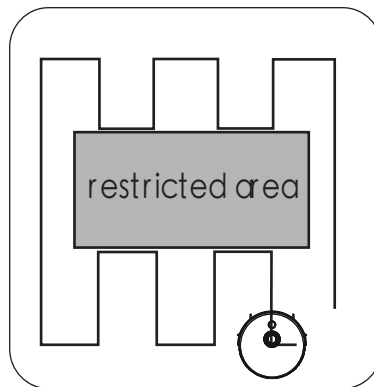
## Vaskemoduser

Plan Cleaning  
(S-formet kjørerute)



Roboten gjennomfører vaskeplanen i et S-formet mønster, basert på kartlegging av rommet.

Oppsett av forbudte  
områder (no go-zones)

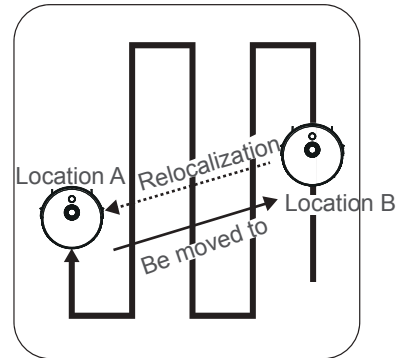


Du setter opp forbudte områder i appen. Etter å ha satt det opp, vil roboten unngå dette området.



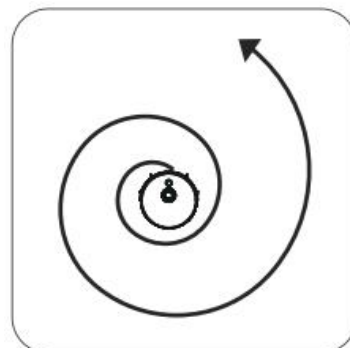
# Instruksjoner for bruk

Flytting med LDS



Under vaskeprosessen flytter roboten seg dit du vil, når du velger et sted. Du velger dette etter at roboten har stoppet opp. Deretter starter du den på nytt. Hvis det lykkes, fortsetter vaskingen. Hvis det ikke lykkes begynner vaskeprosessen på nytt.

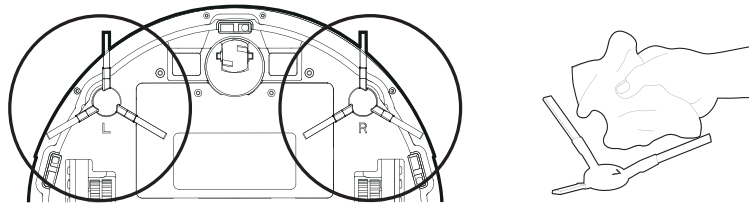
Spot vasking



Roboten vil vaske et spesifikt område i en spiralrute.

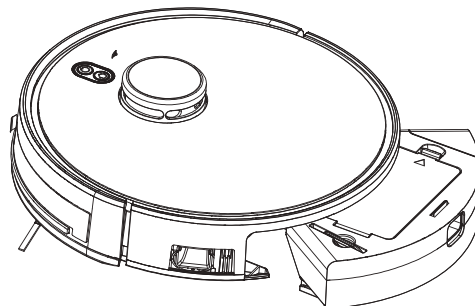
# Produktvedlikehold

## 5.1 Rens og bytte av sidebørste

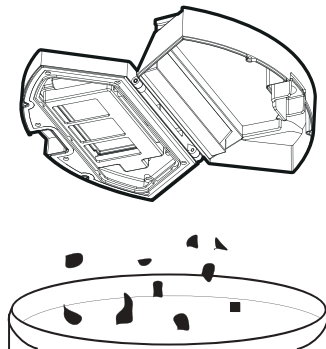


Sjekk sidebørstens tilstand med jevne mellomrom, for å se om den er skadet eller har tuklet seg fast i gjenstander. Vask børsten med en klut eller rengjøringsverktøyet. Når sidebørsten er skadet og ikke kan brukes, vennligst bytt den ut. Høyre og venstre børste skal være like.

## 5.2 Vask av støvbeholder og filter

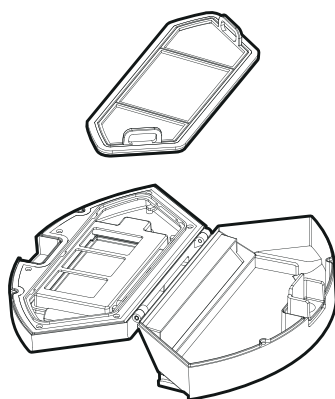


Trykk på knappen for å løsne støvbeholderen.

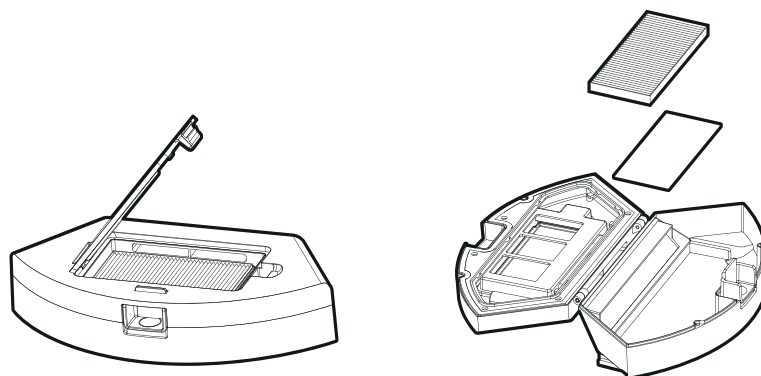


Åpne støvbeholderen og kast innholdet.

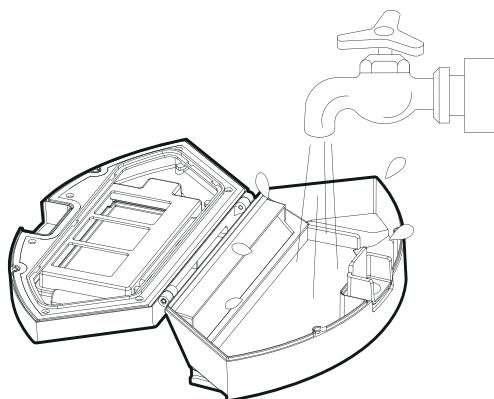
## Produktvedlikehold



Fjern det første filteret.

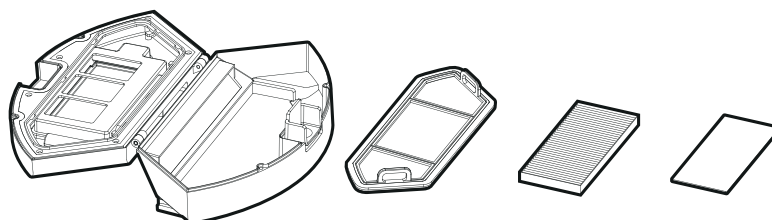


Åpne dekslet til høyeffektivitetsfilteret. Fjern dette og filtersvampen. Det er ikke anbefalt å vaske høyeffektivitetsfilteret med vann. Vennligst fjern støv og smuss forsiktig.

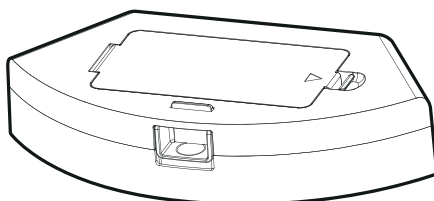


Vask støvboksen og det første filteret.

## Produktvedlikehold

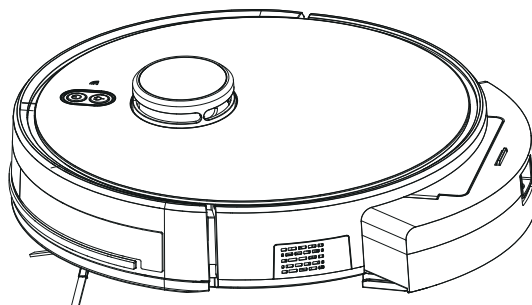


1. Tørk støvbeholderen og filteret. Hold de tørre for å sikre lengst mulig levetid.
2. Det første filteret bør vaskes en gang etter 15 - 30 dagers bruk.
3. Høyeffektivitetsfilteret har maks levetid på tre måneder.



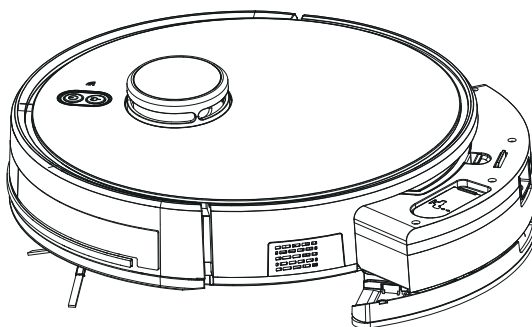
1. Reinstaller det første filteret og høyeffektivitetsfilteret i støvbeholderen.
2. Før du installerer filteret, sørg for at begge filtre er tørre.
3. Ikke utsett filtrene for sollys.

# Produktvedlikehold



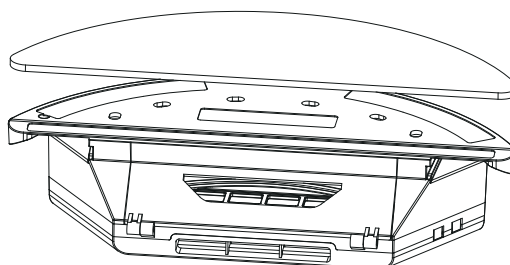
Lukk støvboksens deksel og installer støvboksen på hovedenheten.

## 5.3 Vedlikehold av tankmontering



Fjern vanntankenheten: Trykk på vanntankens utløserknapp for å fjerne vanntankenheten.

# Produktvedlikehold

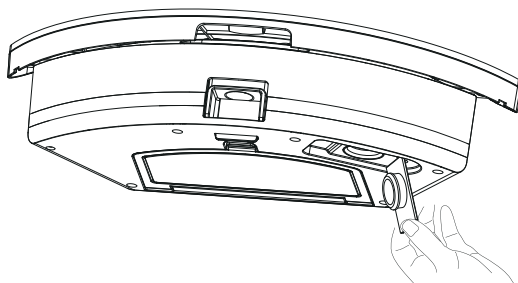


Fjern moppen.

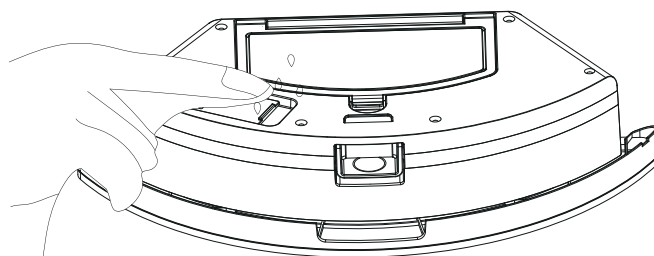


Vask og tørk moppen.

## Produktvedlikehold



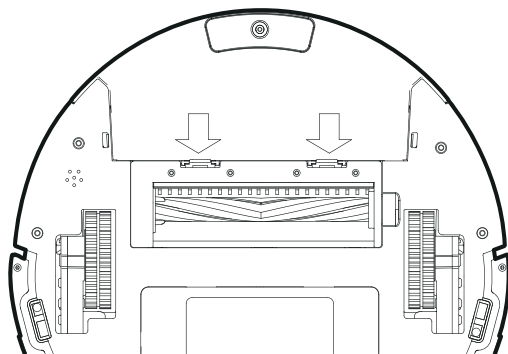
Hell ut vannrestene fra vanntanken.



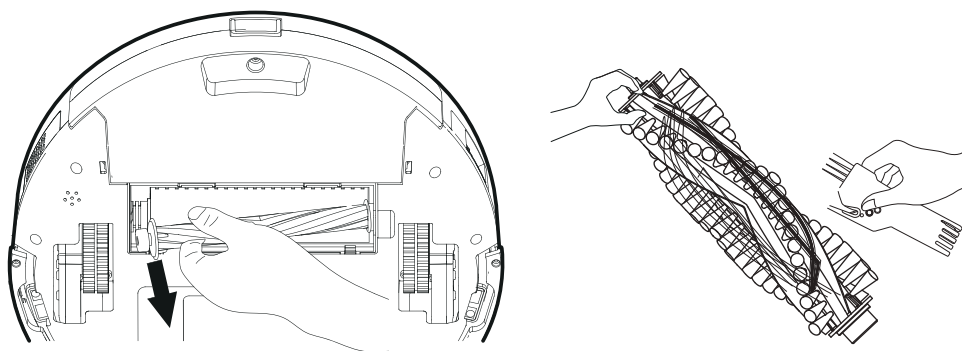
Vask og tørk vanntanken.

# Produktvedlikehold

## 5.4 Vedlikehold av rullebørste



Åpne rullebørstekomponenten.

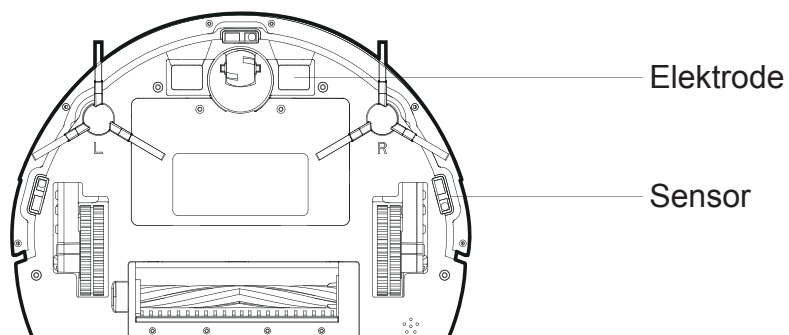


Løsne rullebørsten. Fjern hår og smuss fra denne.

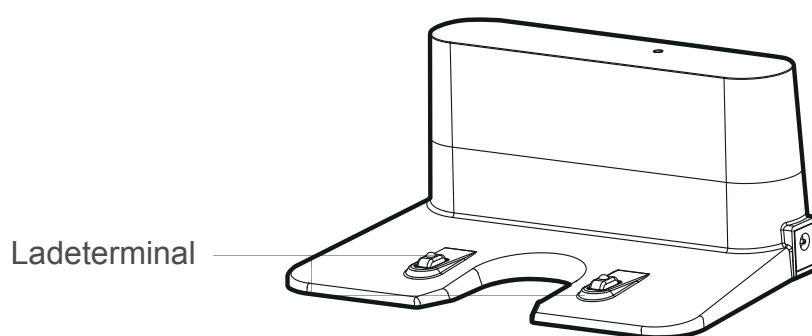


# Produktvedlikehold

## 5.5 Vedlikehold av andre komponenter



Bruk rengjøringsverktøyet eller en tørr, myk klut for å vaske elektrodene, utsiden av roboten og sensorvinduet.



Bruk rengjøringsverktøyet eller en myk klut for å rengjøre ladeterminalene.

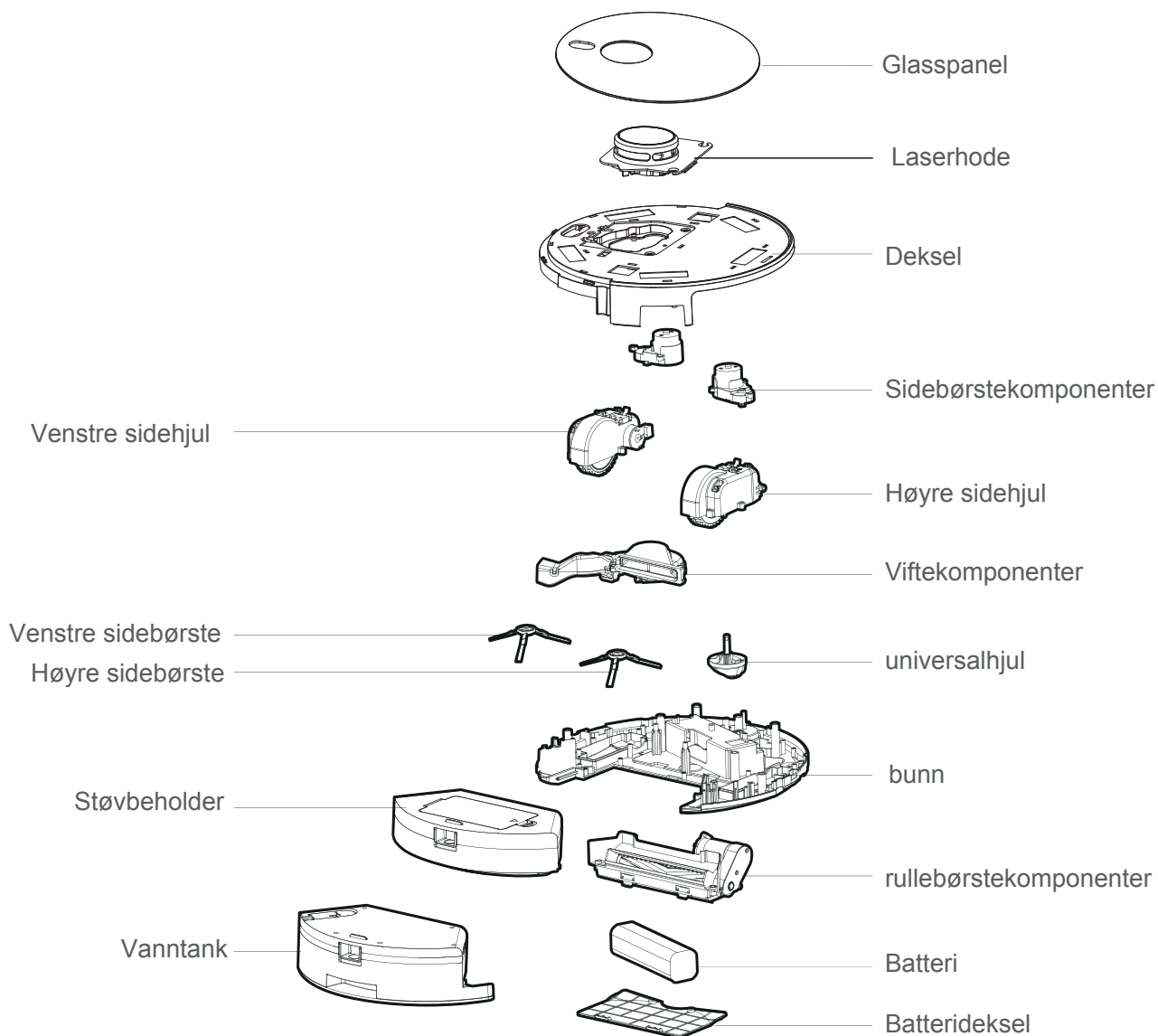
# Vanlige feil

## 6.1 Beskrivelse av feil

Feil	Mulige årsaker	Mulige løsninger
Roboten kan ikke lades	Elektrodene mellom hoveddelen og ladestasjonen får ikke god nok kontakt.	Sørg for at støvsugeren og ladestasjonen har god nok kontakt.
	Ladestasjonen er slått av mens roboten er slått på, som fører til strømtap.	Fortsett å lade roboten når den ikke jobber for å være bedre forberedt neste gang.
Roboten sitter fast	Roboten kan sette seg fast i ledninger, gardiner eller hindringer ved tepper.	Roboten vil prøve å komme seg ut automatisk. Vennligst hjelp den om nødvendig.
Roboten går tilbake for å lade, uten å fullføre rengjøringsjobben.	Roboten har kanskje for lite strøm til å gjøre seg ferdig, så den drar for å lade seg opp.	Lad roboten.
	Roboten jobber i forskjellig tempo på ulike gulv. Den fungerer f.eks. lenger på tregulv enn tepper.	Lengden på arbeidstiden varierer etter hvor komplisert rommet er, mengden smuss og forskjellige moduser.
Roboten utfører ikke rengjøringsarbeidet automatisk, som planlagt.	Roboten er ikke slått på og kan ikke utføre rengjøringsarbeidet som planlagt.	Slå på roboten
	Batterinivået er for lavt til å gjøre jobben.	Fortsett å lade roboten når den ikke jobber, for å være bedre forberedt neste gang.
	Roboten sitter fast.	Slå av roboten og rengjør støvbeholderen. Rengjør komponenter, som hjul, sidebørster osv.
Roboten hopper over områder, ruten er kaotisk, den kjører feil, eller kartet viser uregelmessigheter.	Drivhjulet kan skli når roboten klatrer over terskler og kanter. Det kan påvirke dens vurdering av huset.	Du bør lukke dører til rom den skal rengjøre. Roboten kan identifisere enkeltrom og begynner da på nytt.
	Bruk av roboten på vokset, polert eller glatt gulv kan føre til redusert friksjon.	Det anbefales at du rengjør gulv etter voksing/boning.
	Ledninger, tøfler ol. på gulvet påvirker robotens normale drift.	Fjern løse gjenstander på gulvet for å minimere hindringer for roboten.

# Vanlige feil

## 6.2 Utbyttbare moduler



### Egnet bruk

Roboten er egnet til husvask, hotellrom og små kontorer. Den sørger for god rengjøring av flere typer gulv, slik som tregulv, parkett, flisgulv og korthårede tepper. (Med kort menes under 1,5 cm).

**Dine partnere for et renere hjem**

# ROBOTSTØVSUGER

DK



## BRUGERVEJLEDNING

Læs venligst denne vejledning grundigt, før produktet tages i brug, og opbevar anvisningen et sikkert sted.

# Innhold

## **1. Instruksjoner til opsætning af Wi-Fi**

## **2. Sikkerhedsinstruksjoner**

## **3. Produktkomponenter**

3.1 Navne på komponenter

3.2 Produktspecifikationer

3.3 Produktfunktioner

## **4. Brugsinstruksjoner**

4.1 OBS

4.2 Betjeningsvejledning

## **5. Vedligeholdelse af produktet**

5.1 Rengøring og udskiftning af sidebørste

5.2 Rengøring af støvbeholder og filter

5.3 Vedligeholdelse af vandtank komponenter

5.4 Vedligeholdelse af rullebørste komponenter

5.5 Vedligeholdelse af andre komponenter

## **6. Fejlmeldinger**

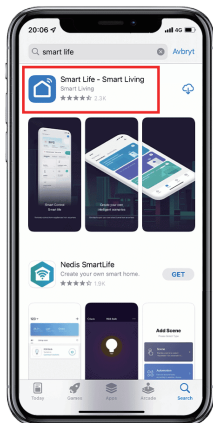
6.1 Fejlmeldinger

6.2 Reservedele

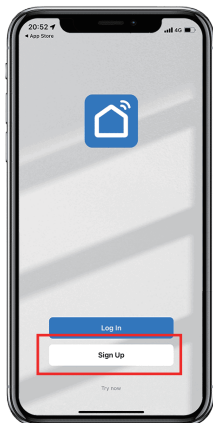
# Instruktioner til opsætning af Wi-Fi

## Trin 1: Download Smart Life-appen og opret en bruger

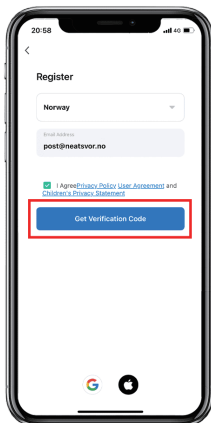
Har du tidligere oprettet en bruger, kan du springe dette trin over.



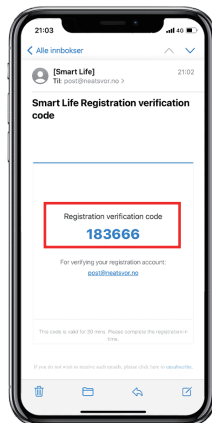
1.1 Download Smart Life-appen på din smartphone.



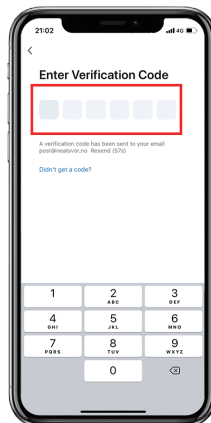
1.2 Tryk på "Sign Up".



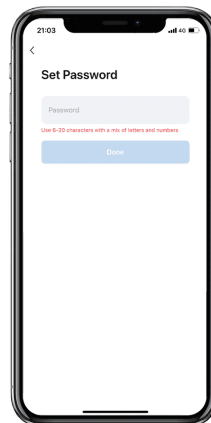
1.3 Vælg land. Indtast din e-mailadresse. Tryk på "Get Verification Code".



1.4 Kopier (eller husk) den kode, som du får på din mail.

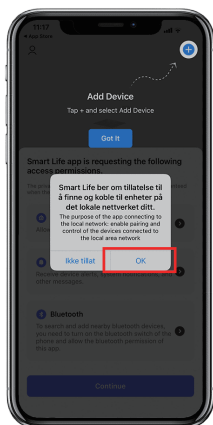


1.5 Indtast koden, som du fik per e-mail.

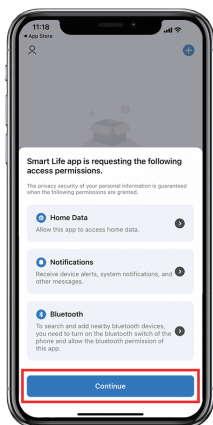


1.6 Indtast det ønskede kodeord. Tryk på "Done".

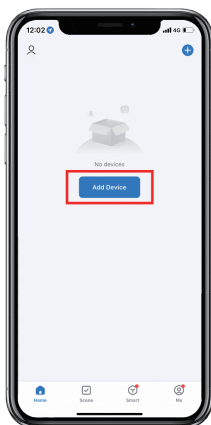
## Trin 2: Rigtige indstillinger



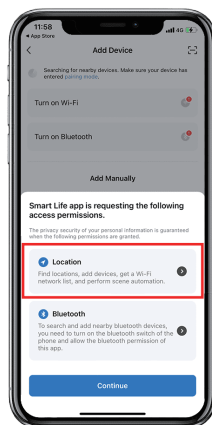
2.1 Smart Life beder om tilladelse til at blive koblet på enheder på dit lokale netværk. Tryk "Ok".



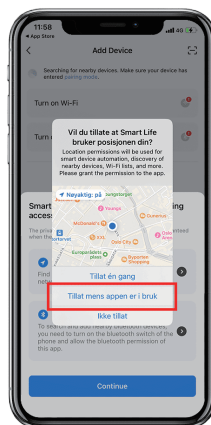
2.2 Notifikationer er valgfrie. Bluetooth og Home Data er ikke nødvendig. Tryk derefter på "Continue".



2.3 Tryk på "Add Device".



2.4 Tryk på "Location".



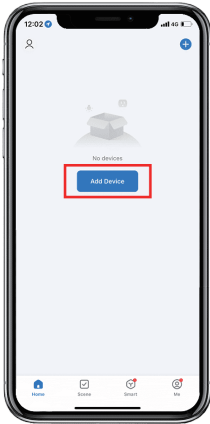
2.5 Tillad brug af lokation, mens appen er i brug. Tryk derefter på "Continue".



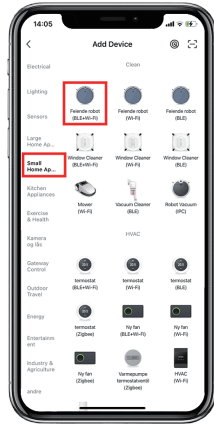
2.6 Kobl dig til WiFi på telefonen. På iPhone: Indstillinger -> WiFi (Telenor er kun et eksempel). PS! Her er det vigtigt, at du ikke bruger 5G-netværket. Du skal bruge 2.4 GHz net.

# Instruktioner til opsætning af Wi-Fi

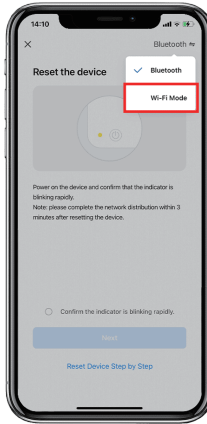
## Trin 3: Kobl dig til appen



3.1 Tryk på "Add Device".



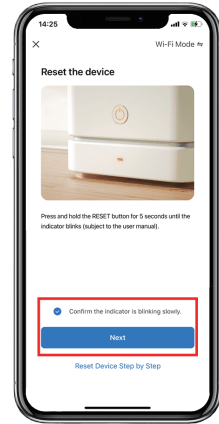
3.2 Tryk på Small Home Appliances. Derefter tryk på "Feiende robot (BLE+Wi-Fi)".



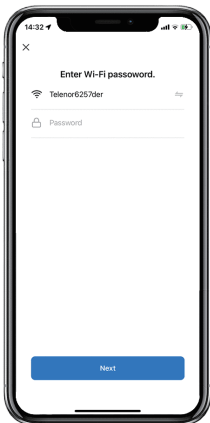
3.3 Vælg "Wi-Fi Mode".



3.4 Tryk på knap 1 – Tænd for den. Derefter tryk på knap 2 i 5 sekunder.



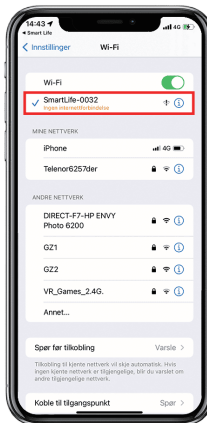
3.5 Tryk på "Confirm the indicator is blinking slowly". Derefter tryk på "Next".



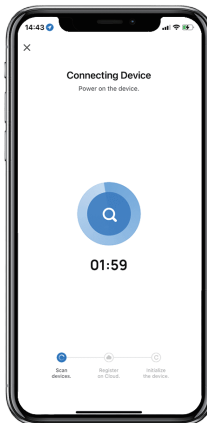
3.6 Det internet, som du bruger derhjemme, skal automatisk dukke op her. Indtast derefter kodeordet for det WiFi-netværk, som du har derhjemme.



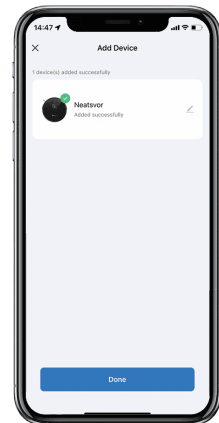
3.7 Tryk på "Go To Connect".



3.8 Gå til Wi-Fi-indstillinger på din telefon. Vælg derefter SmartLife.



3.9 Så skal du bare vente på, at robotten får forbindelse.



3.10 Så er robotten koblet på!

## Hvis du ikke får forbundet robotten, kan der være 4 årsager:

1. Tjek at du har 2.4 GHz net derhjemme. Ring gerne til eksempelvis Telenor, Telia eller hvem du end har som mobiludbyder. De kan sørge for, at du får en hurtigere forbindelse hjemme hos dig. Dette tager ret kort tid.
2. Tjek at du har indtastet det rigtige Wi-Fi-kodeord under punkt 3.
3. På trin 3.6 skal brugernavnet på dit WiFi komme op automatisk. Dette skal ikke testes manuelt. Hvis det ikke dukker op automatisk, skal du gå ind i Indstillinger på din telefon, søge efter Smart Life og så på Aktiver Sted-tjenester.
4. Du har glemt at trykke på "WiFi Mode" under trin 3.3.

Har du följt alla dessa steg men kan fortfarande inte ansluta? Låt oss hjälpa dig! Kontakta oss på kundtjänst.



# Sikkerhedsinstruktion

**Før dette produkt tages i brug, læs venligst sikkerhedsinstruktionerne, som beskrives herunder, og følg alle rutinemæssige sikkerhedsforanstaltninger.**

Læs venligst instruktioner grundigt igennem, og gem dem til senere behov. Enhver betjening, der ikke overholder instruktioner, kan forårsage skade på produktet.

## Sikkerhedsovervejelser for hoveddelen og tilbehør

### Advarsel

1. Produktet må ikke skilles ad, repareres eller ombygges uden autorisering, ellers kan det skade produktet eller være til fare.
2. Brug ikke produktet i omgivelser med brand- eller eksplosionsrisiko.
3. Dette produkt må kun bruge den oprindelige strøm adapter; ellers kan produktet beskadiges eller antændes.
4. Stå eller sid ikke på produktet. Ved dette kan produktet tage skade eller vælte.
5. Når strømstikkets metaldel er støvet, støv venligst denne af med en tør klud.
6. Strømadapteren er tilsluttet 100-240V AC-spænding. Tilslut venligst stikkontakt ordentligt og hold væk fra børn.
7. Vask ikke og hold hoveddelen og elektronisk tilbehør ude af vand; ellers kan produktet beskadiges eller kortslutte.
8. Skad ikke, læg ikke vægt på og undgå at opvarme, trække eller bøje produktet.
9. Under rengøring venligst vær opmærksom på småbørns og ældres sikkerhed derhjemme for at undgå skader.  
(Vær særligt opmærksom på småbørn).
10. Dette produkt er til hjemmebrug. Venligst ikke brug det udenfor.
11. Hold metal og andre strømledende materialer væk fra batteriet; dette kan føre til kortslutning.

### OBS!

1. Rør ikke produktet med våde hænder; dette kan føre til elektrisk stød.
2. Stil venligst ikke produktet på steder, hvor det let kan vælte ned fra såsom borde, stole, høje møbler, osv.
3. Produktet har et sofistikeret design og bør holdes beskyttet fra langtidseksposering or sollys.
4. Brug venligst ikke produktet under fugtige forhold såsom badeværelser.
5. Stil venligst ikke produktet nær cigaretskodder, lightere eller andre kilder til åben ild.
6. Rengør venligst ikke produktet efter fuld opladning.
7. Sluk venligst strømafbryderen på siden af robotten, hvis produktet er ude af brug i lang tid.

# Sikkerhedsinstruktioner

8. Venligst tjek omhyggeligt for at se, om strømadapteren er forbundet til stikkontakten før brug for at undgå skade på robotten.
9. Fjern venligst alle sårbare genstande fra gulvet før brug af produktet såsom glas og lamper. Genstande som ledninger og gardiner kan vikles ind i sidebørsten og sugeveje.
10. Når støvbeholderen er fuld, venligst tøm den før yderligere brug.
11. Brug venligst ikke robotten til rengøring af byggeaffald.
12. Før produktet bortskaffes, venligst fjern batteriet fra robotten. Når du fjerner batteriet, sørg for, at produktet ikke er forbundet til en strømkilde. Genanvendelse af batteriet skal gøres sikkert og miljøvenligt.

## Sikkerhedsinstruktioner for genopladeligt batteri

### Fare

1. Brug altid den originale strømforsyning for at undgå lækage, opvarmning eller brud på batteriet.
2. Hverken kortslut eller fjern batteriet; dette kan forårsage lækage, opvarmning eller brud på batteriet.
3. Hverken transporter eller opbevar med halskæder, hårnåle og andre metalobjekter; dette kan forårsage kortslutning eller resultere i lækage, opvarmning eller brud på batteriet.
4. Hverken brænd eller opvarm batteriet. Dette kan forårsage lækage, opvarmning og brud på batteriet.

### OBS!

1. Hvis batteriet bliver unormalt varmt ved opladning, stop da dette omgående for at undgå lækage, opvarmning og brud på batteriet.
2. For at forlænge batteriets levetid venligst fjern batteriet, og stil det i kølige, tørre omgivelser, hvis det er ude af brug i lang tid; dette vil undgå lækage, opvarmning og brud på batteriet.
3. Læg ikke produktet i vand, eller lad det komme i kontakt med nogen form for væske; ellers kan det forårsage lækage, opvarmning og brud på batteriet.
4. Ved undtagelser (fx misfarvning eller deformation) stop brugen af produktet omgående for at undgå lækage, opvarmning og brud på batteriet.

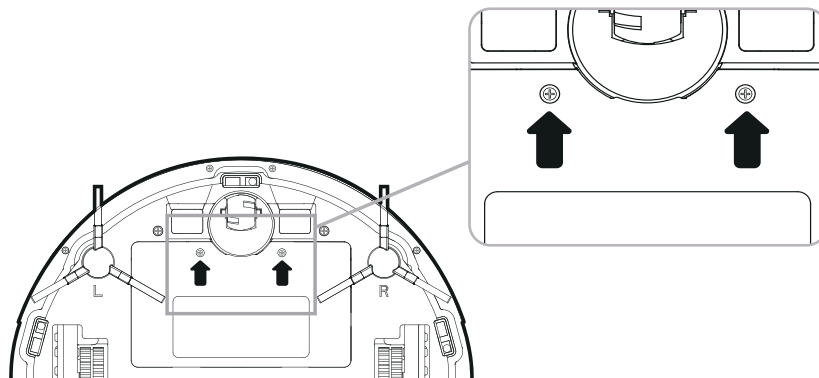
# Sikkerhedsinstruktioner

5. Ved genanvendelse eller bortskaffelse brug altid tape til at isolere batteriet elektroder.
6. Hvis batteriet lækker, tør den efter med en tør klud, genanvend den i tide eller kassér det.
7. Læg de genanvendte batterier i den rette beholder på genbrugspladsen eller andre stationer, hvor de modtager elektronisk affald. Følg lokale bestemmelser for farligt affald. Farligt affald kan også afhentes. Kasserede batterier fra.

## Advarsel

1. Når hud eller tøj udsættes for elektrolytter eller væske fra batteriet, omgående vask med rent vand for at undgå hudskader og inflammation.
2. Benyt ikke genopladelige batterier i andre apparater. Dette batteri kan kun benyttes til denne robot.
3. Er batteriets ydre kasse udvidet eller deformeret, eller lækker den væske og elektrolytter, så hverken oplad eller brug fremover for at undgå fare.
4. For at forlænge batteriets levetid, fjern da batteriet og stil det i kølige, tørre omgivelser, hvis det er ude af brug i lang tid; dette vil undgå lækage, opvarmning og brud på batteriet.
5. Adskil ikke batteripakken; dette kan forårsage brud på batteriet og lækage af elektrolytter, hvilket kan føre til brand, eksplosion eller andre farer.

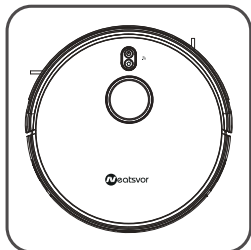
## Sådan fjerner du batteriet



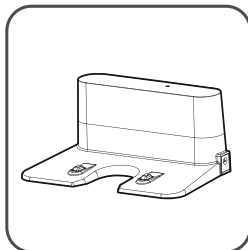
1. Skru to skruer ud af batteriets omslag med en skruetrækker.
2. Tag batteriets omslag af.
3. Tag batteriet ud, og kobl de elektriske ledninger fra for at fjerne batteriet.

# Produktkomponenter

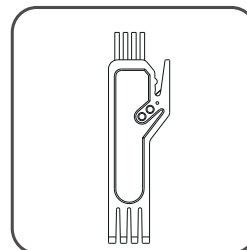
## 3.1 Navne på komponenter



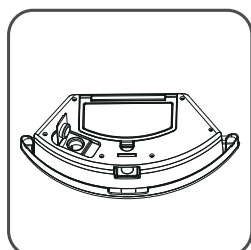
Hoveddel



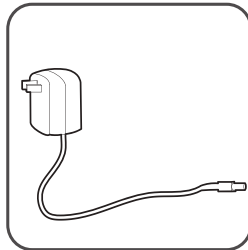
Ladestation



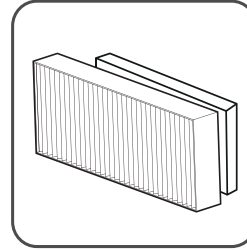
Rengøringsværktøj



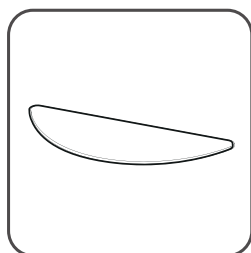
Vandtank og støvbeholder i én



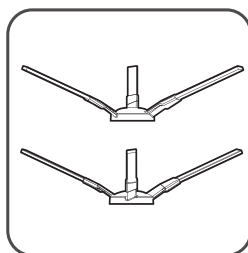
Strømadapter



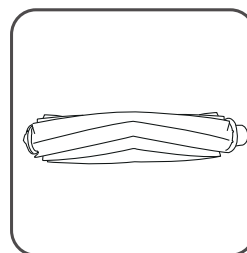
Højeffektivt filter



Moppe



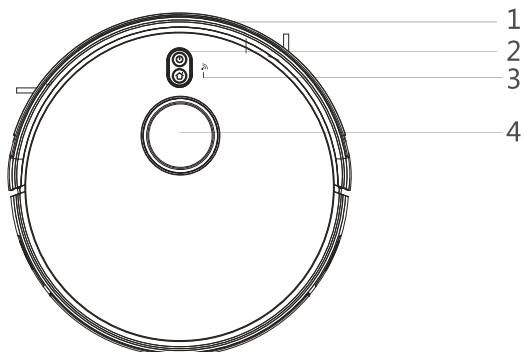
Sidebørster



Dyrehårsbørste

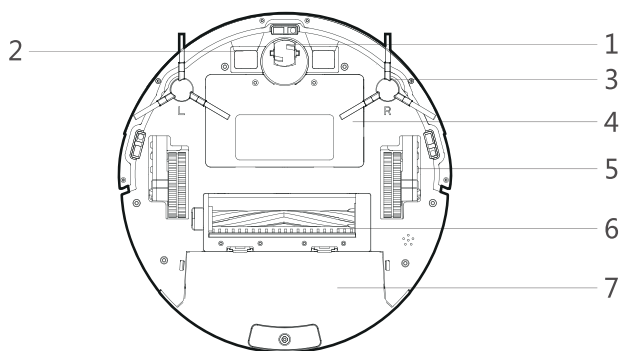
Tilbehør til enkelte modeller kan variere og er underlagt de købte produkter.

# Produktkomponenter



## Hoveddel

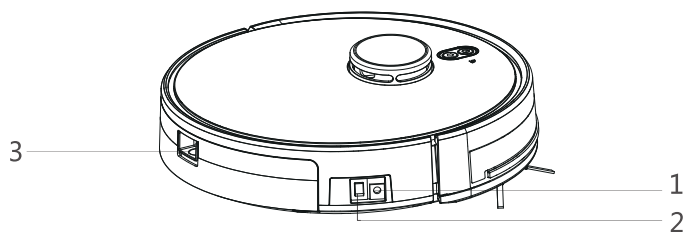
1. Kofanger      2. Kontrolknap      3. Wi-Fi-indikator      4. Laserkomponenter



## Hoveddel

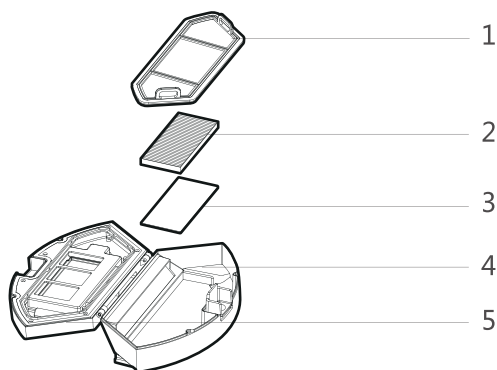
- 1.Universalhjul      2.Elektrode      3.Sidebørste      4.Batteriomslag  
5.Sidehjul      6.Sugeåbning      7.Støvbeholder

# Produktkomponenter



## Hoveddel

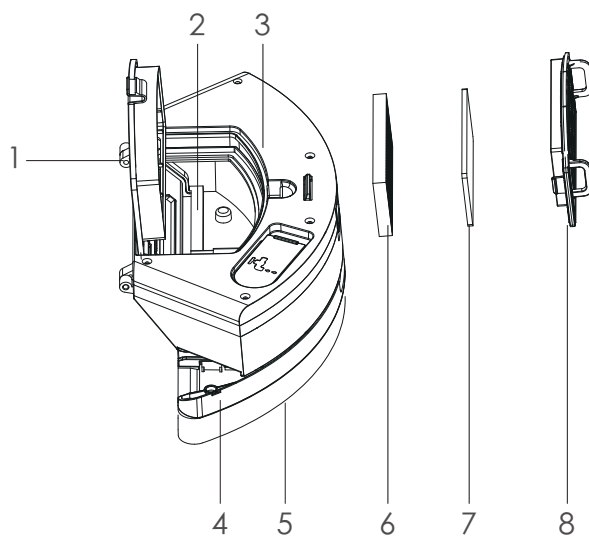
1. DC strømstik    2. Strømafbryder    3. Udløser til støvbeholder/vandtank



## Støvbeholder

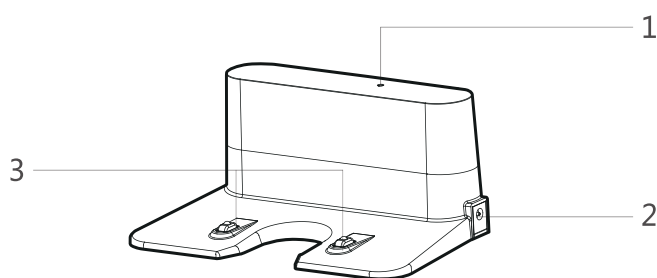
1. Forfilter    2. Højeffektivt filter    3. Filtersvamp    4. Støvbeholder    5. Omslag til støvbeholder

# Produktkomponenter



Vandtank og støvbeholder i én

- |                            |                        |                |               |
|----------------------------|------------------------|----------------|---------------|
| 1. Omslag til støvbeholder | 2. Støvbeholder        | 3. Vandtank    | 4. Slæbeplade |
| 5. Moppe                   | 6. Højeffektivt filter | 7. Filtersvamp | 8. Forfilter  |



## Ladestation

- |                  |                 |                  |
|------------------|-----------------|------------------|
| 1. Ladeindikator | 2. DC Strømskik | 3. Ladeterminial |
|------------------|-----------------|------------------|

# Produktkomponenter

## 3.2 Produktspecifikationer

### Struktur

Diameter for hoveddel	330 mm.
Tykkelse for hoveddel	101 mm.
Nettovægt for hoveddel	3,2 kg.

### Elektronik

Spænding	14,4 V
Batterikapacitet	5200 mAh
Knaptype for hoveddel	LED-knap

### Tilbehør

Vandtankskapacitet	350ML+støvboks 250ml
Støvbeholderkapacitet	600 ml.
Renseklud (polyester bomuld)	295 x 100 x 4 mm.

### Brugsparametre

Ladetype	Manuel / Automatisk
Brugsvarighed	120 - 180 minutter
Ladevarighed	240 - 360 minutter

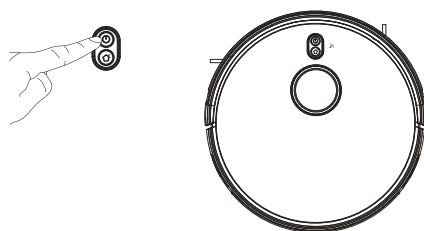


# Produktkomponenter

## 3.3 Produktfunktioner

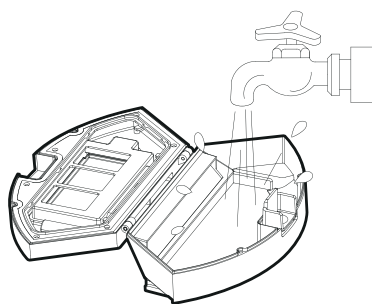
### Flere smarte rengøringsfunktioner

Der er 4 rengøringsfunktioner designet til forskellige behov. Der kan skiftes imellem dem via fjernstyring og app. Dette øger rengøringseffektiviteten og sparer op mod 30% af energien.



### Brugervenligt design

Det er enkelt at følge. Tryk på kontrolknappen for at starte rengøringen. Følg stemmestyringen og lad robotten arbejde for dig.

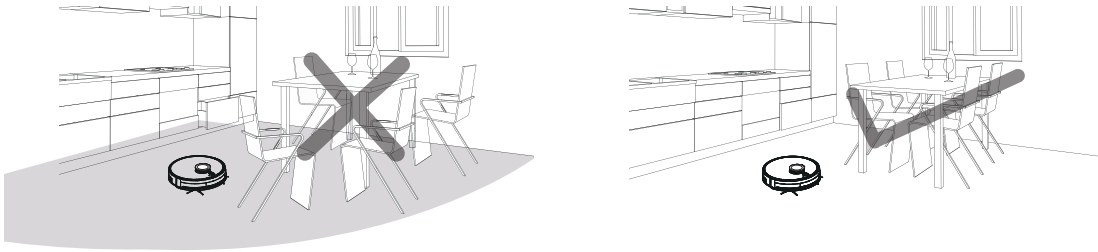


Støvbeholderen kan vaskes med vand

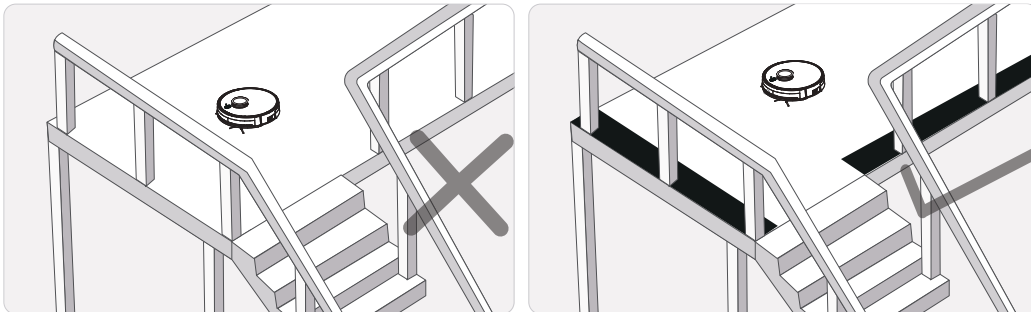
Støvbeholderen og forfilteret kan skylles direkte med vand uden anstrengelse. Dette forhindrer støvforurening.

# Brugsinstruktioner

## 4.1 OBS!

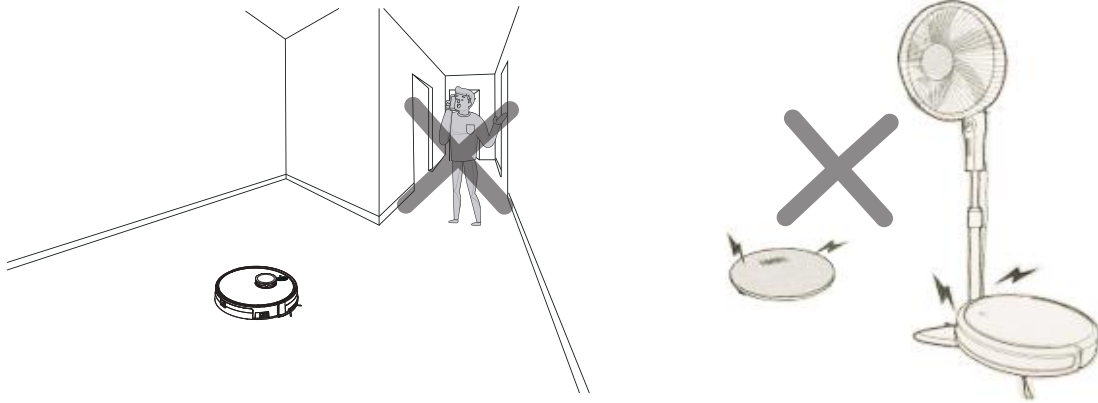


Når robotten gør rent, så fjern venligst forhindringer. Stil møbler og hvidevarer i huset, såsom borde og stole, ordentligt, så vil robotten gøre rent og give dig et skinnende rent hjem.

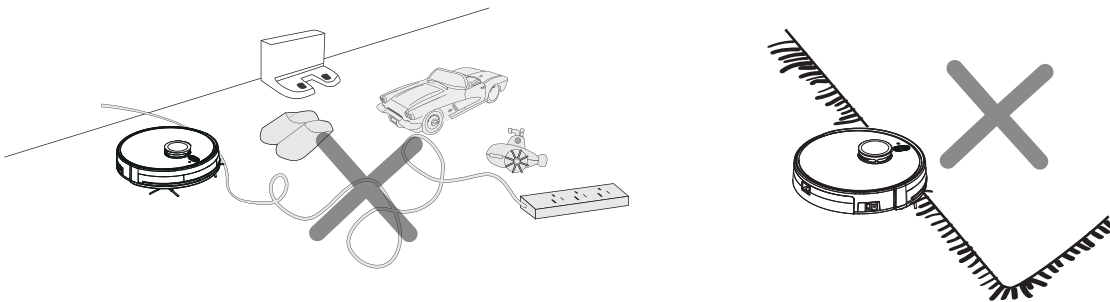


Hvis robotten støvsuger ved trappen, ved kanten af trinnet eller ved indgangen til trange områder mellem møblerne, osv., så stil venligst et hegn for at sikre, robotten er sikker og kører upåklageligt.

# Brugsinstruktioner



For at undgå robotten springer over bestemte områder, venligst undlad at stille dig på smalle steder såsom dørtærskler og gange. Når robotten arbejder, sørg for, at objekter med en tykkelse på mindre end 1,8 cm fjernes fra rengøringsområdet. Så undgås det, at robotten sidder fast.

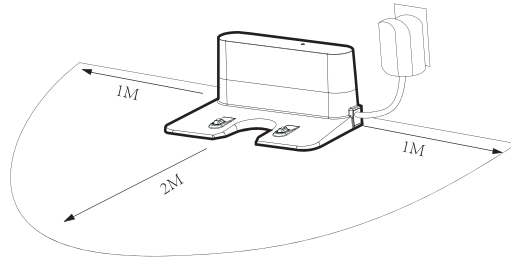


Vær venligst opmærksom på at fjerne små genstande som ledninger, legetøj, osv., som spredes ud over gulvet og kan fange eller vikles ind i robotten. Brug ikke moppefunktionen på tæppet. Hvis der er et tæppe i huset, rul kanterne op på forhånd.

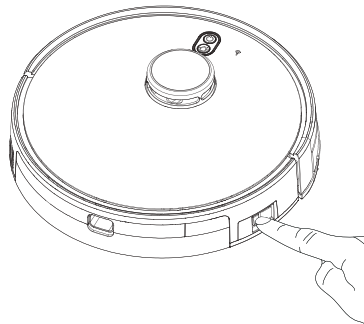
# Brugsinstruktioner

## 4.2 Betjeningsvejledning

### Placering af ladestation



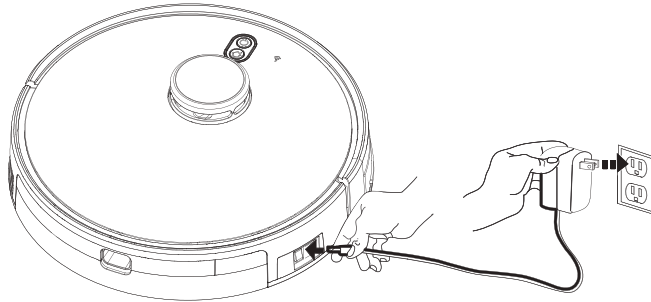
Stil ladestationen mod væggen med en sikkerhedsafstand på 1 meter til begge sider og 2 meter foran. Advarsel: Stil ikke tæt på et spejl, og undgå direkte sollys.



Tænd for robotten, så vil kontrolknappen tænde for det hvide lys. Gå ind i Selected-mode. Hvis robotten ikke er aktiveret inden for 10 minutter, vil robotten gå i Sleep-mode.

# Brugsinstruktioner

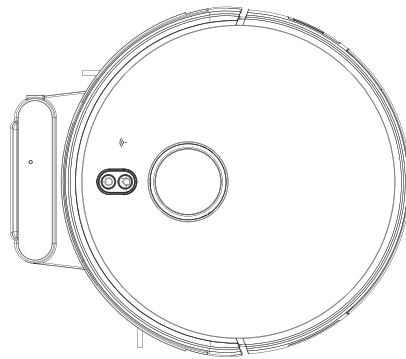
## Lademoduser



Hold venligst strømkontakten tændt, inden robotten sættes i opladning.

### Lademodus A

Hold venligst strømkontakten tændt inden robotten sættes i opladning. Sæt adapterstikket direkte ind i maskinen, forbind til strømmen og oplad maskinen.

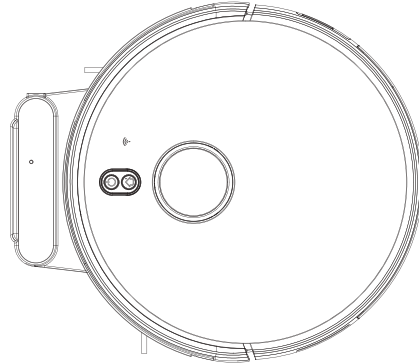


### Lademodus B

Tryk på knappen for "return for automatic charging" på fjernbetjeningen eller tryk på ikonet for "recharge" i appen. Så kører robotten selv hen til ladestationen.

# Brugsinstruktioner

## Automatisk opladning



Dette produkt overholder den europæisk standard for energiforbrug (ERP).

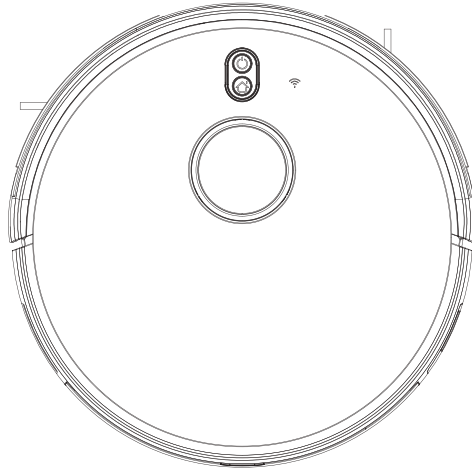
Når rengøringen er færdig, eller batteriet har for lidt strøm på, vil robotten automatisk lede efter ladestationen for at oplade sig selv. Hold ladestationen tilsluttet strømforsyningen, ellers vil maskinen ikke kunne finde tilbage til ladestationen.

## Ladeinstruktioner

1. For førstegangsbrug venligst lad robotten løbe tør for strøm.
2. Oplad venligst robotten i 12 timer ved førstegangsbrug. Når opladningen er færdig, slukker lyset på Control-knappen.
3. Hvis robotten er ude af brug i længere tid, sluk da venligst for strømforsyningen.
4. Venligst oplad robotten så hurtigt som muligt, efter batteriet er tømt.
5. Produktet kan kun bruges med strømadapter og oplader leveret af fabrikken.
6. Batteriet bør repareres eller skiftes af et godkendt servicecenter.

# Brugsinstruktioner

## Modus-skift



## Strøm på

1. Sørg for at strømafbryderen på siden af robotten er tændt.
2. Tryk på Control- eller Cleaning mode-knappen på fjernbetjeningen for at bruge robotten.

## Pause

Pausefunktionen vil skifte robotten fra brugsmode til Selected-mode, og robotten kan sættes på pause ved følgende måde:

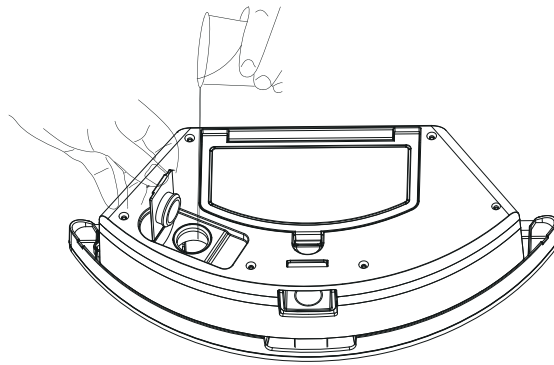
1. Tryk på tænd/sluk-knappen på robotten for at pause den.
2. Tryk på on/off-knappen på fjernbetjeningen for at pause robotten.
3. Bemærk: Efter maskinen er på pause, kan maskinen genoptage rengøringen.

## Hvile/sleep mode

Hvile/sleep-mode betyder, at robotten er stoppet og indikatorlyset er slukket. Hvis robotten ikke er aktiv efter 10 minutter, vil robotten automatisk gå i sleep-mode. Bemærk: Hvis robotten er ude af brug i en længere periode, sluk da venligst for strømafbryderen.

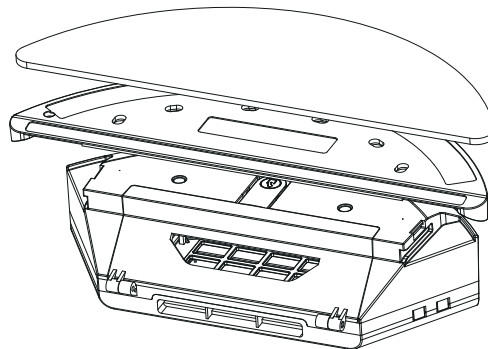
# Brugsinstruktioner

## Brug af vandtank



### Sådan fyldes vand på

Åbn vandtankens forseglingslåg, fyld den op med nok vand, og langsomt sprøjt vand ind.

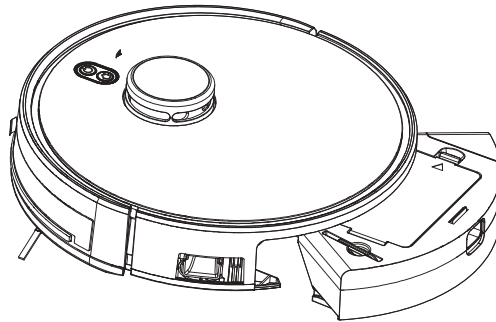


### Sådan fastgøres mikrofibermoppen

Luk tanken med forseglingslåget, fastgør mikrofibermoppen til velcroen i bunden af vandtanken.



# Brugsinstruktioner



Under opladning fjern venligst vandtanken for at undgå fare.

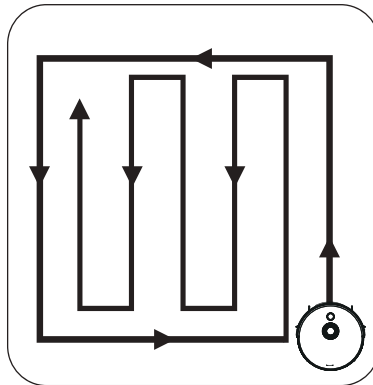
## **Sådan installerer du vandtanken.**

Tryk på knappen for at løsne støvbeholderen, og fjern den. Installer herefter vandtanken.

# Brugsinstruktioner

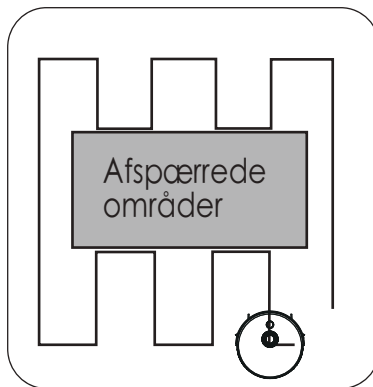
## Rengøringsmodi

Planlæg rengøring  
(S-formet rute)



Robotten vil udføre rengøringen ved at køre i en s-formet rute efter omgivelserne.

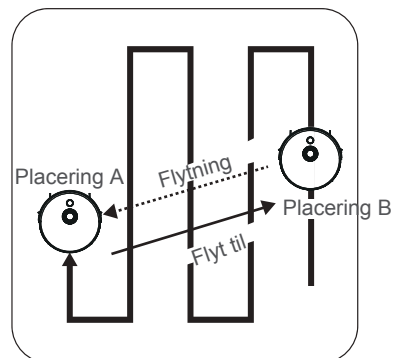
Opsætning af  
forbudte områder



Kun tilgængelig med app-kontrol. Efter opsætning af forbudte områder vil robotten undgå dette område.

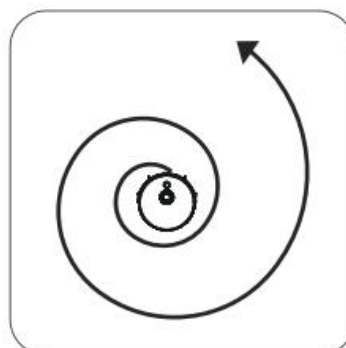
# Brugsinstruktioner

Flytning med LDS



Hvis du flytter robotten til et nyt sted under rengøringsprocessen og starter den igen, vil den flytte sig igen. Hvis flytningen lykkes, vil robotten fortsætte med at gøre rent. Mislykkes det vil den sidste rengøring være tabt og den vil starte forfra med en ny.

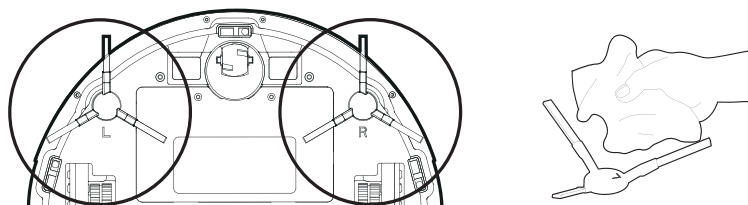
Pletvask



Robotten vil vaske et bestemt område i en spirallrude.

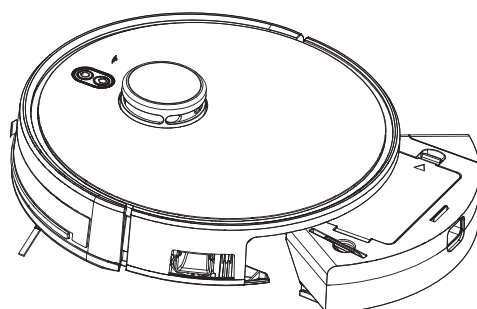
# Vedligeholdelse af produktet

## 5.1 Rengøring og udskiftning af sidebørste

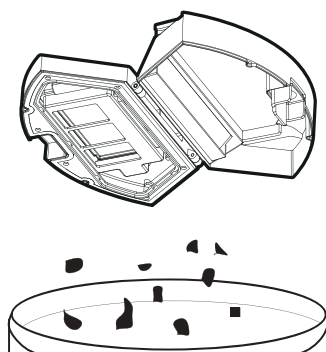


Tjek sidebørsten tilstand regelmæssigt for at se, om den er beskadiget eller viklet ind i fremmede genstande. Rengør sidebørsten med et rengøringsværktøj eller en klud. Når sidebørsten er beskadiget eller ikke kan bruges, så udskift den venligst i tide. Højre og venstre sidebørste bør være ens.

## 5.2 Rengøring af støvbeholder og filter

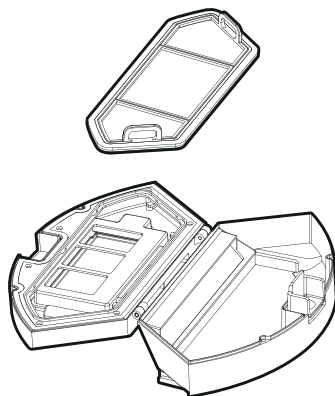


Tryk på knappen for at løsne støvbeholderen.

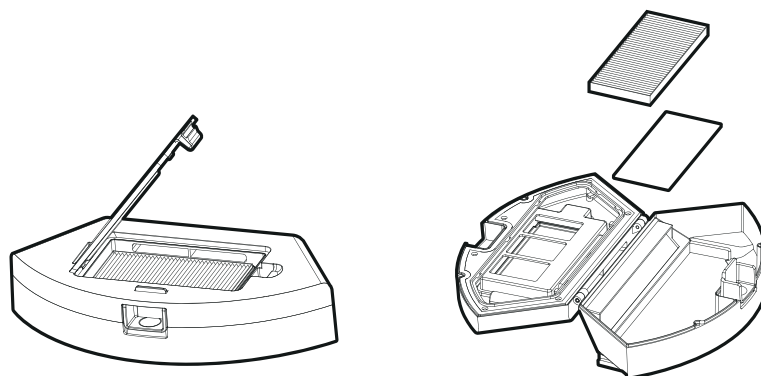


Åbn låget til støvbeholderen og tøm skraldet.

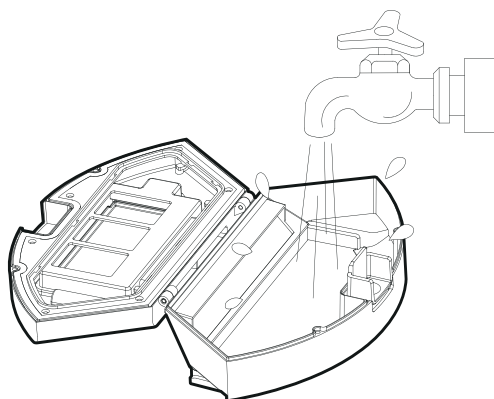
## Vedligeholdelse af produktet



Fjern det primære filter

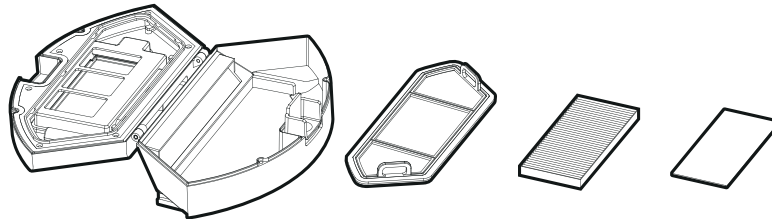


Åbn omslaget til det højeffektive filter og fjern det højeffektive filter og filtersvampen. Det anbefales ikke at vaske det højeffektive filter med vand. Fjern venligst støv og snavs forsigtigt.

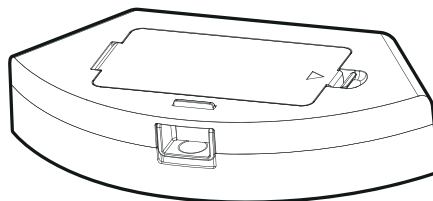


Vask støvbeholderen og forfilteret

## Vedligeholdelse af produktet

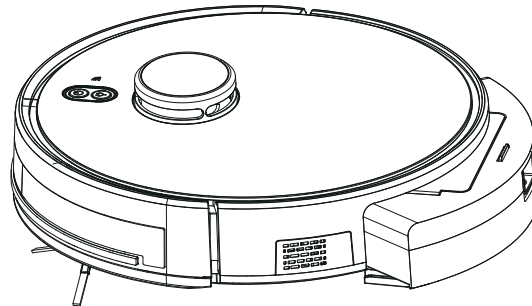


1. Tør støvbeholderen og filterkomponenterne. Hold dem tørre for at sikre en længere levetid.
2. Efter forfilteret har været brugt i 15-30 dage, skal det vaskes en enkelt gang.
3. Den maksimale levetid for et højeffektivt filter er 3 måneder.



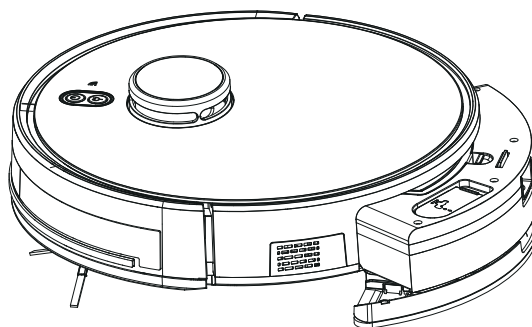
1. Reinstaller forfilteret og det højeffektive filter i støvbeholderen.
2. Før installationen af filteret sørg for, at det højeffektive filter og forfilteret er tørre.
3. Det højeffektive filter og forfilteret må ikke udsættes for sollys.

## Vedligeholdelse af produktet



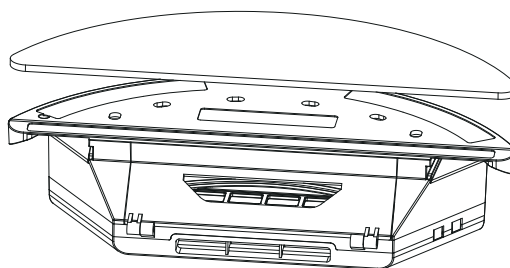
Luk omslaget til støvbeholderen og installer støvbeholderen i hoveddelen.

### 5.3 Vedligeholdelse af vandtankskomponenter



Fjern vandtankenheden: Tryk på vandtanken udløserknop for at fjerne enheden.

## Vedligeholdelse af produktet



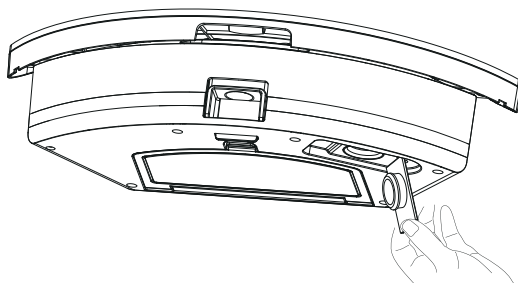
Fjern moppen



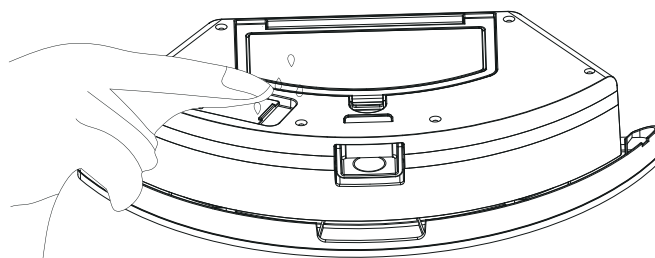
Vask og tør moppen



## Vedligeholdelse af produktet



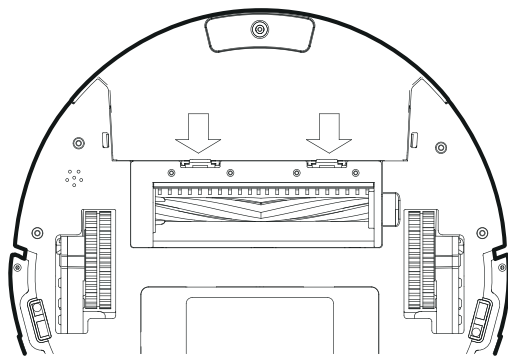
Hæld resten af vandet fra vandtanken



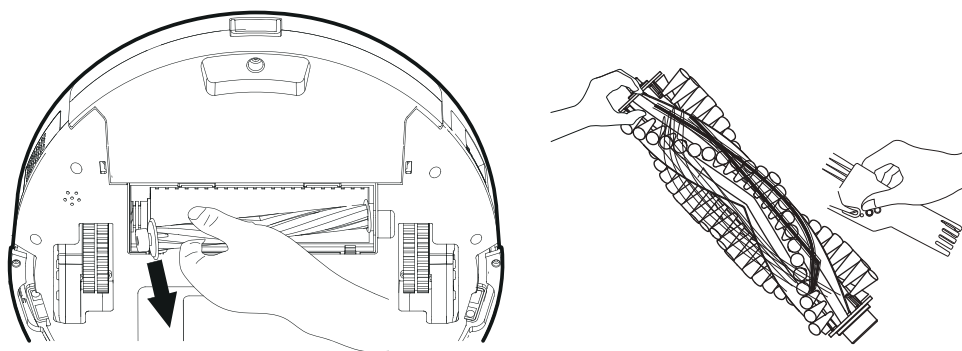
Rengør vandtanken og lad den tørre

# Vedligeholdelse af produktet

## 5.4 Vedligeholdelse af rullebørstekomponenter



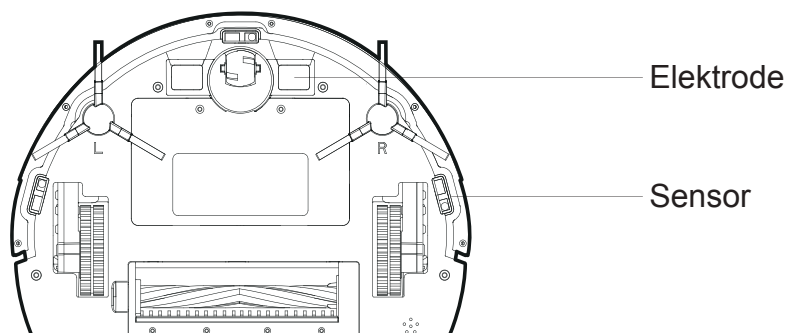
Åbn rullebørstekomponenterne



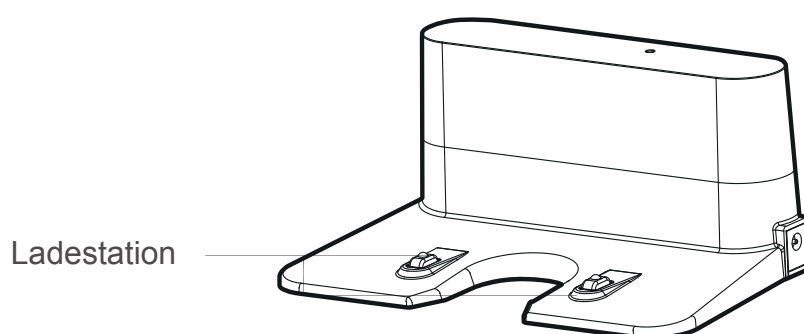
Fjern rullebørsten og rengør for snavs og hår.

# Vedligeholdelse af produktet

## 5.5 Vedligeholdelse af andre komponenter



Brug rengøringsværktøjet eller en tør, blød klud til at støve elektroderne, ydersiden af robotten og sensorvinduet af regelmæssigt.



Brug et rengøringsværktøj eller en blød klud til at rengøre ladestationen

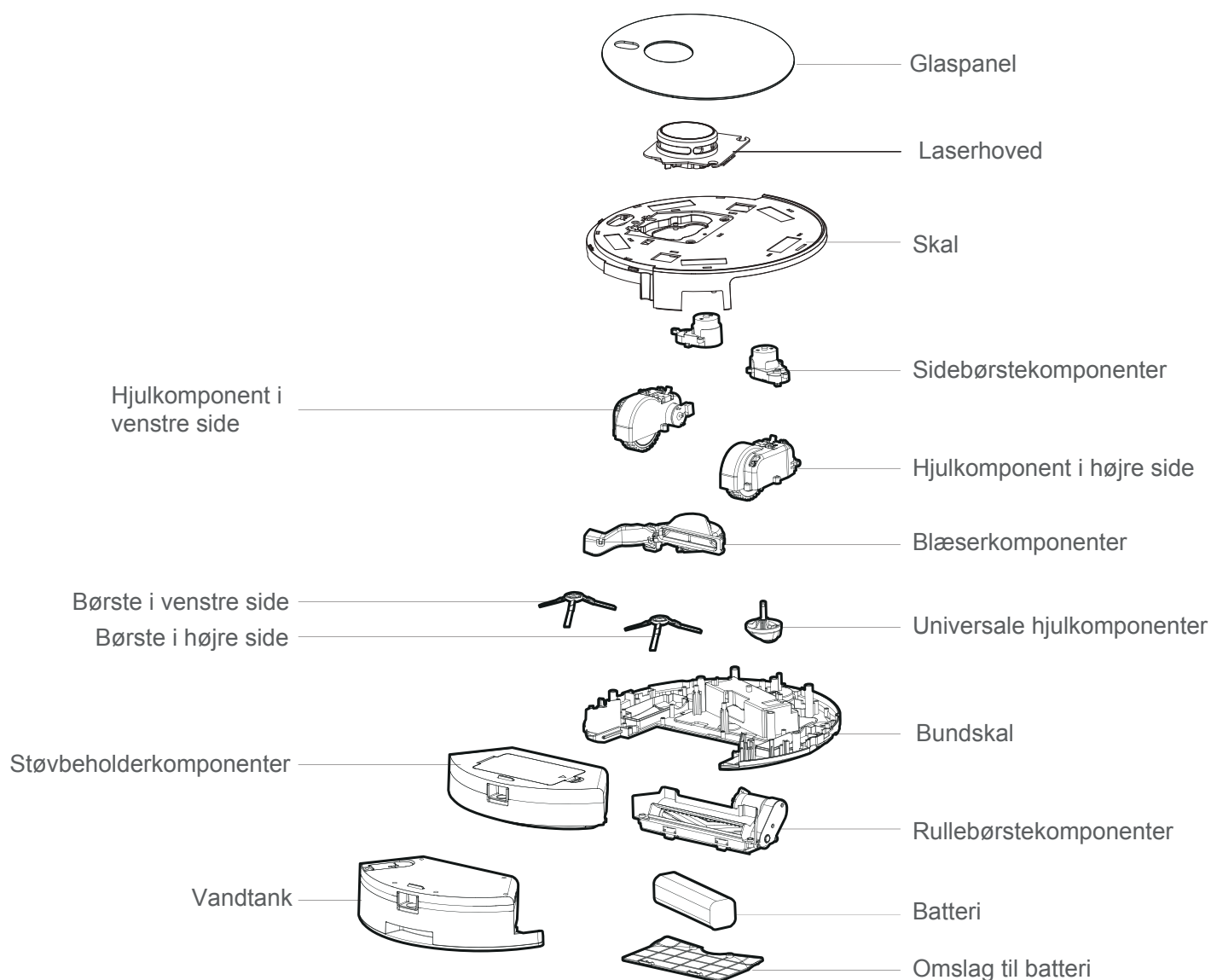
# Hyppige fejl

## 6.1 Fejlmeldinger

Fejl	Mulige årsager	Løsninger
Robotten kan ikke oplades	Elektroderne mellem hoveddelen og ladestationen er ikke forbundet ordentligt.	Sørg for at elektroderne mellem hoveddelen og ladestationen er forbundet ordentligt.
	Ladestationen er slukket, mens robotten er tændt, hvilket leder til strømtab.	Fortsæt med at oplade robotten, når den ikke arbejder for at være klar til næste rengøring.
Robotten sidder fast under kørsel	Robotten kan sidde fast i ledninger/kabler, hængende gardiner og forhindringer på gulvet.	Robotten vil prøve at komme fri automatisk. Men venligst hjælp den manuelt om nødvendigt.
Robotten kører tilbage for at lade op uden at have gjort rengøringen færdig.	Robotten opfanger, hvis den ikke har nok strøm på og kører automatisk tilbage for at lade op.	Oplad robotten.
	Robotten arbejder i forskellige hastigheder på forskellige gulvtyper. For eksempel virker den længere på trægulve end på gulvtæpper.	Længden af arbejdstid varierer alt efter rummet kompleksitet, mængden af skrald og forskellige rengøringsmodi.
Robotten rengør ikke automatisk som planlagt.	Robotten er ikke tændt, og robotten kan ikke udføre rengøringen som planlagt, når strømmen er slukket.	Tænd robotten.
	Robottens strømniveau er for lavt til at arbejde.	Fortsæt med at oplade robotten, når den ikke arbejder for at være klar til næste rengøring.
	Robotten sidder fast eller er viklet ind i forhindringer.	Tænd robotten og tøm støvbeholderen. Vend robotten for at rengøre dets komponenter såsom hjul og sidebørster.
Funktionsfejl i fjernbetjeningen (effektiv rækkevidde er 5 m)	Fjernbetjeningen har for lidt strøm eller er løbet tør.	Skift batterierne og monter batterierne korrekt.
	Robotten har for lidt strøm på eller er løbet tør.	Sørg for, at robotten er tændt med strøm nok til drift.
	Det infrarøde stråle er blokeret, fordi den infrarøde udsender på fjernbetjeningen eller den infrarøde modtager på robotten er beskidt eller kontamineret.	Tør den infrarøde afsender på fjernbetjeningen eller den infrarøde modtager på robotten af med en ren bomuldsklud.
	Forstyrrelser fra andre apparater i nærheden.	Undgå at bruge fjernbetjeningen nær andre infrarøde apparater.
Når robotten arbejder, der er misset en rengøring, ruten er kaotisk, afvigelsen bliver vendt, og rengøringskortet på APP-siden viser uregelmæssigheder og ikke er pænt.	Drivhjulet kan glide, når robotten kører over små trin, dørtærskler og dørstænger, derfor påvirker det robotten vurdering af omgivelserne i hele huset.	Det anbefales at lukke døre til rum, robotten skal rengøre. Robotten identificerer enkeltrum og vil begynde på ny.
	Brug af robotten på vokset og poleret gulv eller glatte fliser resulterer i mindsket friktion mellem drivhjulet og gulvet.	Det anbefales at rengøre gulvet efter voksning.
	Ledninger, hjemmesko, osv. på gulvet påvirker robotens arbejdsgang.	Før maskinen går i gang, venligst organiser spredte ledninger, hjemmesko og andre genstande på gulvet for at minimere hindringer for robotten.

# Hyppige fejl

## 6.2 Reservedele



### Anvendelse:

Produktet er egnet til at rengøre huse, hotelværelser og mindre kontorer og tilbyder god rengøring af forskellige slags gulve såsom trægulve, hårde gulve, flisegulve og gulvtæpper (gulvtæpper skal være kortere end 1,5 cm), osv.

# ROBOTDAMMSUGARE

SE



## **ANVÄNDARMANUAL** **Svensk**

Läs den här användarmanualen noggrant innan du använder robotdammsugaren. Förvara manualen på ett säkert ställe.

Användarmanualen har översatts till svenska. Vi har behållit vissa engelska uttryck och benämningar på funktioner, eftersom appar och vissa funktioner endast finns tillgängliga på engelska. Detta har gjorts för att undvika förvirring.

## 1. Konfigurera Wi-Fi

## 2. Säkerhetsinstruktioner

## 3. Produktkomponenter

3.1 Namn på delar

3.2 Produktspecifikationer

3.3 Produktfunktioner

## 4. Användarinstruktioner

4.1 OBS

4.2 Användarinstruktioner

## 5. Produktunderhåll

5.1 Rengöring och byte av sidoborste

5.2 Tvätta dammbehållare och filter

5.3 Skötsel av vattenbehållare

5.4 Skötsel av rullborste

5.5 Skötsel av andra komponenter

## 6. Vanliga fel

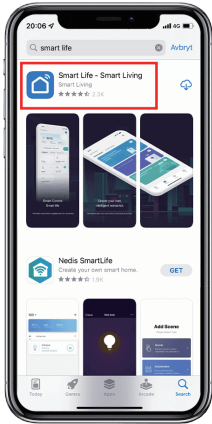
6.1 Vanliga fel

6.2 Utbytbara komponenter

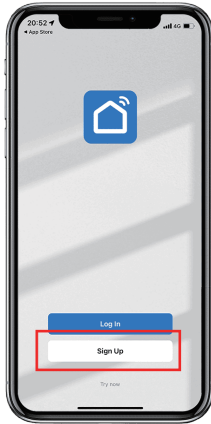
# Konfigurera Wi-Fi

## Steg 1: Ladda ner Smart Life-appen och skapa en användare

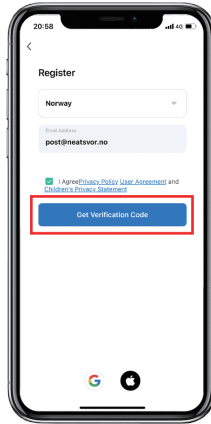
Om du redan har skapat en användare kan du hoppa över det här steget.



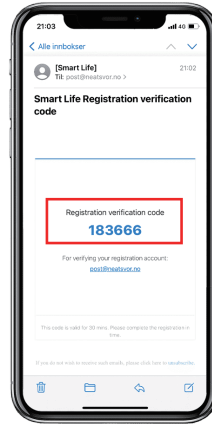
1.1 Ladda ner «Smart Life App» till din smartphone



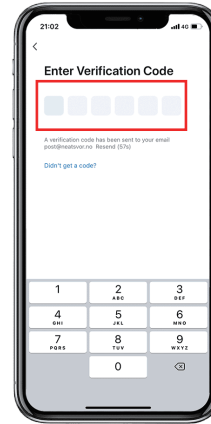
1.2 Tryck på «Sign Up»



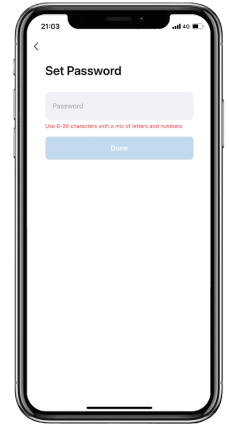
1.3 Välj land och ange önskad e-post. Tryck på «Get Verification Code»



1.4 Kopiera koden som du får via e-post

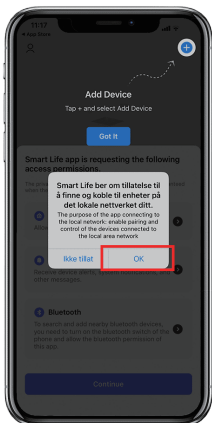


1.5 Ange koden som du fått via e-post.

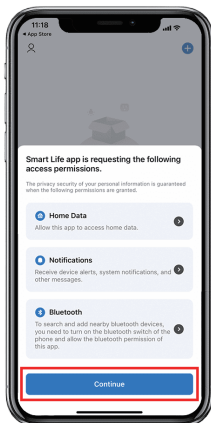


1.6 Ange önskat lösenord. Tryck på «Done».

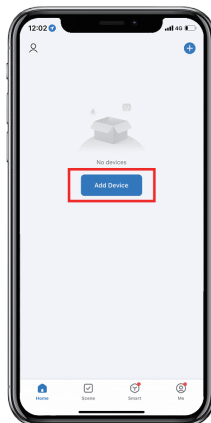
## Steg 2: Korrigera inställningarna



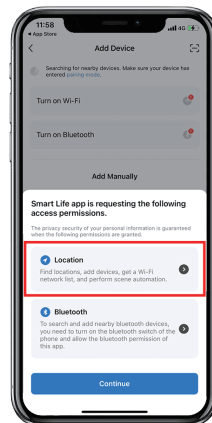
2.1 Smart Life begär tillstånd att ansluta till enheter på ditt lokala nätverk. Tryck på «OK».



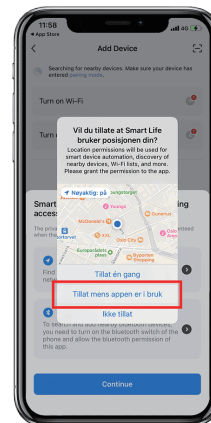
2.2 Aviseringar är valfria. Bluetooth och hemdata krävs inte. Tryck sedan på «Continue»



2.3 Tryck på «Add Device»



2.4 Tryck på «Location».



2.5 Tillåt platsdata medan appen används. Tryck sedan på «Continue»

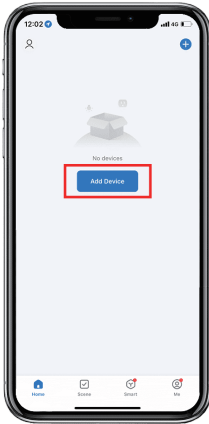


2.6 Anslut till WiFi på telefonen. På iPhone: Inställningar -> WiFi (Telenor är bara ett exempel). PS! Här är det viktigt att du inte använder 5G-nät. Du måste använda 2,4 GHZ-nät.

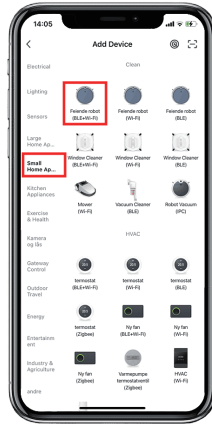


# Konfigurera Wi-Fi

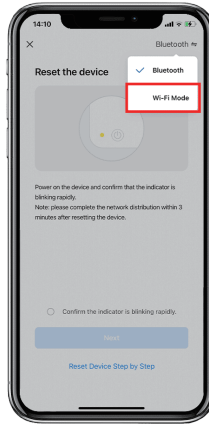
## Steg 3: Anslut till appen



3.1 Tryck på «Add device»



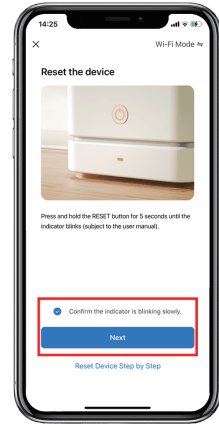
3.2 Klicka på «Small Home Appliances» och sedan på «Sveprobot» (BLE+Wi-Fi).



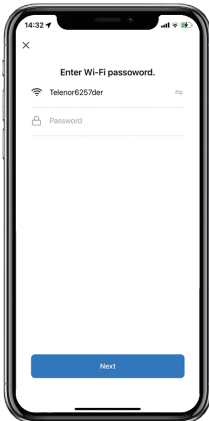
3.3 Välj «Wi-Fi Mode».



3.4 Tryck på knappen (1) – Aktivera. Tryck sedan på knappen (2) i 5 sekunder.



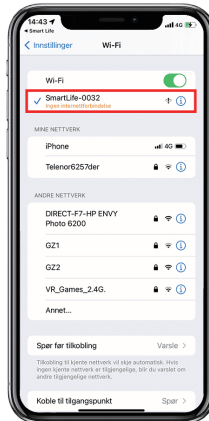
3.5 Tryck på «Confirm the indicator is blinking slowly». Sedan nästa».



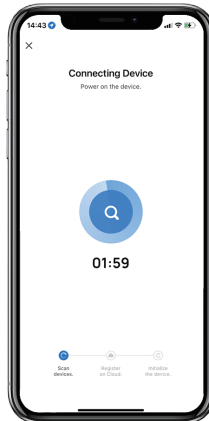
3.6 Nätverket du använder hemma bör komma upp automatiskt här. Ange lösenordet för ditt WiFi-nät.



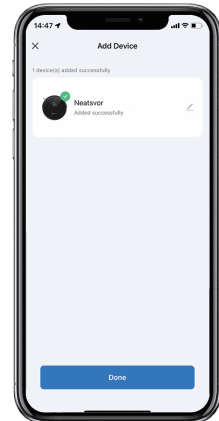
3.7 Tryck på «Go To Connect»



3.8 Gå till «Wi-Fi-inställningar» på din telefon. Välj sedan «SmartLife».



3.9 Här är det bara att vänta tills det ansluter.



3.10 Då är du uppkopplad!

## Om du inte kan ansluta kan det finnas fyra anledningar till detta:

1. Kontrollera att du har 2,4 GHz-nät hemma. Ring gärna Telenor, Telia eller din mobiloperatör, de lägger till extra nät hemma hos dig. Detta tar inte lång tid.
2. Kontrollera att du har angett rätt WiFi-lösenord i punkt 3.
3. I steg 3.6 ska WiFi-användarnamnet komma upp automatiskt, det ska inte anges manuellt. Om det inte kommer upp automatiskt måste du gå till «Inställningar» på din telefon -> Sök efter Smart Life -> Aktivera platstjänster.
4. Du glömde att trycka på WiFi-läge i steg 3.3

Har du följt alla dessa steg men kan fortfarande inte ansluta? Låt oss hjälpa dig! Kontakta oss på kundtjänst.

# Säkerhetsinstruktioner

---

Läs säkerhetsinformationen noggrant innan du använder den här produkten. Vidta alltid försiktighetsåtgärder och följ säkerhetsåtgärderna när du använder robotdammsugaren.

Spara dessa anvisningar för framtida referens. All användning av robotdammsugaren som inte följer instruktionerna kan orsaka personskador eller skador på produkten.

## Säkerhetsinformation för huvudenhet och tillbehör

### Varning

1. Demontera, reparera eller modifiera inte produkten utan tillstånd eftersom detta kan leda till skador eller farliga situationer.
2. Använd inte produkten i en miljö där det finns risk för brand eller explosion.
3. Den här produkten får endast användas med medföljande strömförsörjning för att undvika och förhindra att produkten fattar eld eller skadas.
4. Stå eller sitt inte på robotdammsugaren. Detta kan orsaka produkt- eller personskada.
5. När metaldelen på nätkontakten är dammig ska du torka av den med en torr trasa.
6. Strömförsörjningen ska motsvara 100-240 volt växelström (AC). Sätt in kontakten ordentligt och håll den utom räckhåll för barn.
7. Tvätta inte robotdammsugaren eller strömförande delar med vatten eftersom produkten kan skadas på grund av kortslutning.
8. Skada inte robotdammsugaren. Placera inte tyngd på den, hetta inte upp den, lägg inte i den och böj den inte.
9. Var uppmärksam på små barn och äldre personer när roboten arbetar. Det kan att undvika att farliga situationer uppstår.
10. Produkten är avsedd för inomhusanvändning. Använd inte robotdammsugaren utomhus. 11. Låt inte metall- eller spänningsförande delar komma i direkt kontakt med batteriet. Detta kan orsaka en kortslutning.

### OBS!

1. Ta inte i produkten med blöta händer. Detta kan orsaka en elektrisk stöt.
2. Placera inte roboten på platser där den kan falla, till exempel bord, stolar, höga plattformar o.s.v.
3. Produkten har en innovativ design och bör skyddas från långvarigt direkt solljus.

## Sikkerhedsinstruktioner

---

4. Använd inte produkten i fuktiga miljöer såsom badrum.
5. Placera inte produkten i närheten av cigarettfimpar, tändare eller öppen eld.
6. Rengör produkten med en torr trasa efter uppladdning.
7. Stäng av roboten helt och hållet när den inte används under en längre tid.
8. För att undvika skador på roboten, försäkra dig om att strömförsörjningen är rätt ansluten.
9. Ta bort känsliga föremål från golvet innan du använder roboten. T.ex. glas, lampor, kablar och gardiner. Dessa kan fastna i sidoborsten och insuget.
10. Töm alltid dammbehållaren när den är full innan du fortsätter att använda roboten.
11. Använd inte roboten för att hantera byggdamm.
12. Ta bort batteriet från roboten innan du lämnar den för återvinning. Se till att koppla bort strömkällan innan du tar bort batteriet. Roboten och batteriet ska återvinnas på ett säkert och miljövänligt sätt.
13. Drifttemperaturen är mellan 0 och 40 grader Celsius. Använd den inte om temperaturen är för hög.

### Säkerhetsanvisningar för uppladdningsbart batteri

#### Fara

1. Använd alltid originalnätet och laddningsadaptorn för att undvika läckage, överhettning eller skador.
2. För att undvika läckage, överhettning eller att batterierna går sönder får det inte ta bort eller kortslutas.
3. Transportera eller förvara inte roboten med halsband, hårnålar eller andra metallföremål. Detta kan orsaka kortslutning, läckage, överhettning eller batteriskador.
4. Värm inte upp batteriet och elda inte på det. Det kan orsaka läckage, överhettning eller skador.

# Sikkerhedsinstruktioner

---

## ⚠ **OBS!**

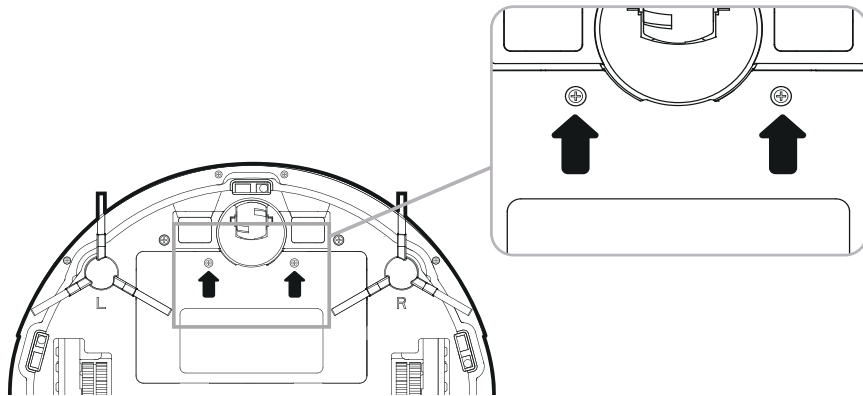
1. Om batteriet blir onormalt varmt under laddningen ska du omedelbart avbryta laddningen för att undvika läckage, överhettning eller att batteriet går sönder.
2. För att förlänga batteriets livslängd bör du förvara batteriet separat från robotdammsugaren på ett svalt och torrt ställe om dammsugaren inte används under en längre tid.
3. Blötlägg inte batteriet och låt det inte komma i kontakt med vätska. Detta kan orsaka läckage, överhettning och skador på batteriet.
4. Sluta omedelbart använda roboten om något ser fel ut (t.ex. missfärgning eller synliga skador). Det kan undvika läckage, överhettning och skador på batteriet.
5. Använd alltid tejp för att isolera batterielektrodena innan du återvinner batteriet.
6. Om batteriet läcker, torka av det med en torr trasa och återvinn det. omedelbart.
7. Lämna batteriet för återvinning vid en återvinningsstation. T.ex. vid köpcentrum, kommunala sopstationer, i butiken där du köpte roboten o.s.v. Batterier ska återvinnas i enlighet med gällande lagar och förordningar.

## ⚠ **Varning**

1. För att undvika skada, tvätta omedelbart om hud eller kläder utsätts för batterielektrolyter eller vätska från batteriet.
2. Använd inte det uppladdningsbara batteriet i andra enheter. Detta batteri är endast lämplig för användning med den här roboten.
3. Om batteriets utsida är avvikande, har expanderat eller läcker elektrolyter ska du inte ladda eller fortsätta använda det.
4. Kasta inte batteriet och undvik att ge det stötar. Detta kan leda till läckage, överhettning eller skador på batteriet.
5. Ta inte isär batteripaketet. Detta kan leda till att batteriet skadas, läcker elektrolyter, orsakar brand, explosion eller andra risker.

# Sikkerhedsinstruktioner

## Så tar du bort batteriet



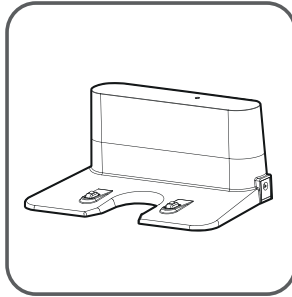
1. Skruva loss de två skruvarna på batteriluckan med en skruvmejsel.
2. Ta bort batteriluckan.
3. Ta bort batteriet och koppla bort kablarna för att ta bort batteriet.

# Produktkomponenter

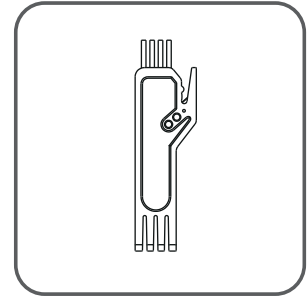
## 3.1 Navn på deler



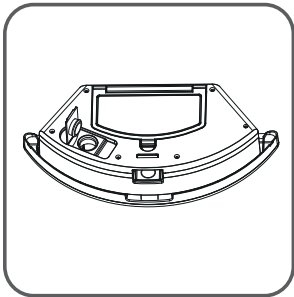
Huvuddel



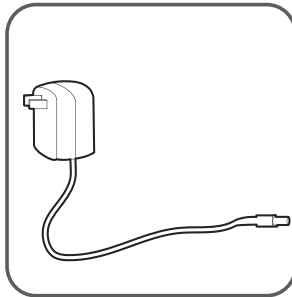
Laddstation



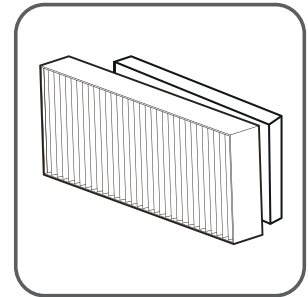
2x AAA-batterier  
(ingår ej)



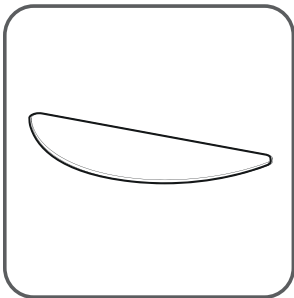
Fjärrkontrol



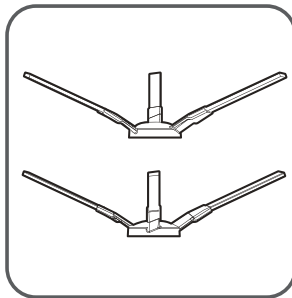
Strömadapter



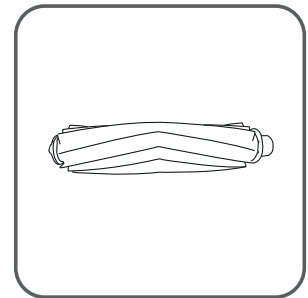
Rengöringsverktyg



Vattenbehållare



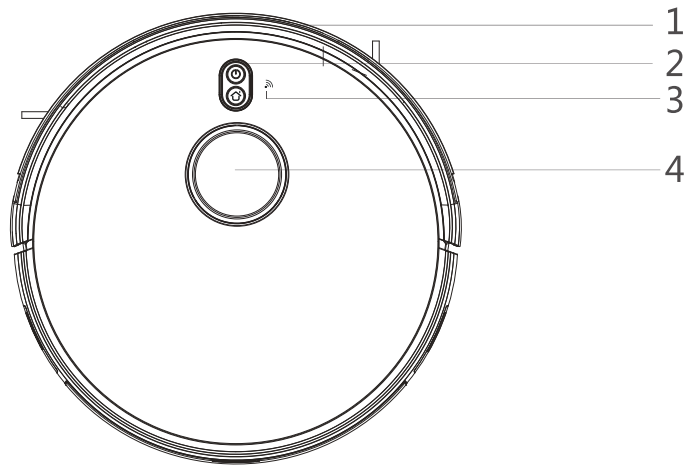
Sidoborstar



Högeffektivt filter

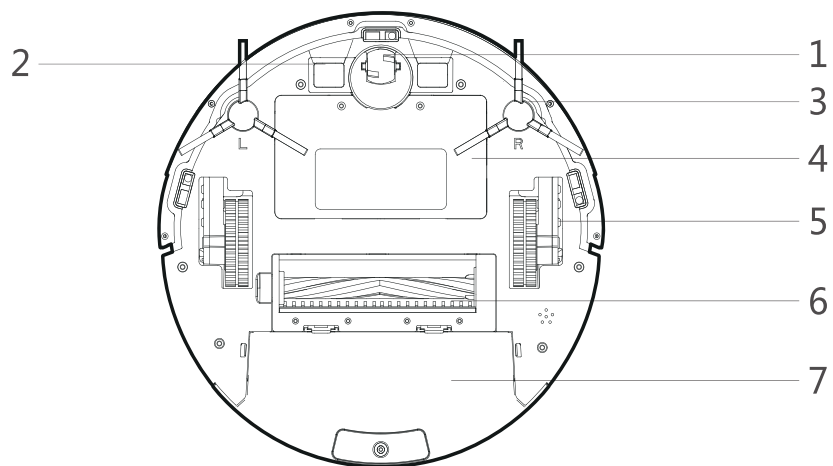
De medföljande tillbehören kan variera beroende på vilken modell du har köpt.

# Produktkomponenter



## Huvuddel

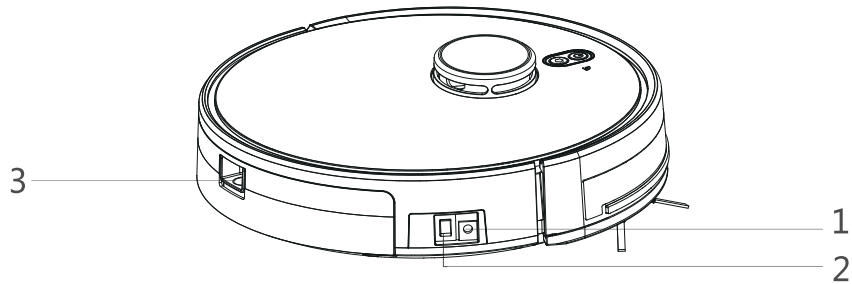
1. Stötfångare 2. Kontrollknapp 3. Wi-Fi-indikator 4. Laser



## Huvudenhet

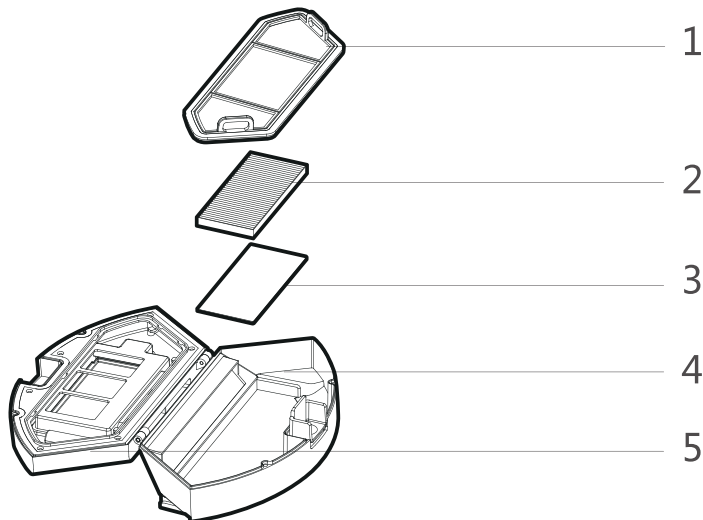
1. Universalhjul 2. Elektrod 3. Sidoborste 4. Batterilucka  
5. Sidohjul 6. Rullborste 7. Dammbehållare

# Produktkomponenter



## Huvudenhet

1. Strömkontakt
2. Av/på-knapp
3. Låsmekanism för damm- och vattenbehållare

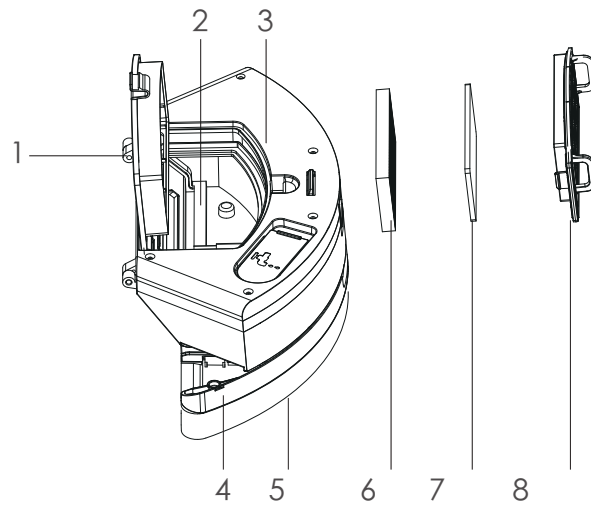


## Dammbehållare

1. Förfilter
2. Högeffektivt filter
3. Filtersvamp
4. Dammbehållare
5. Lock till dammbehållare

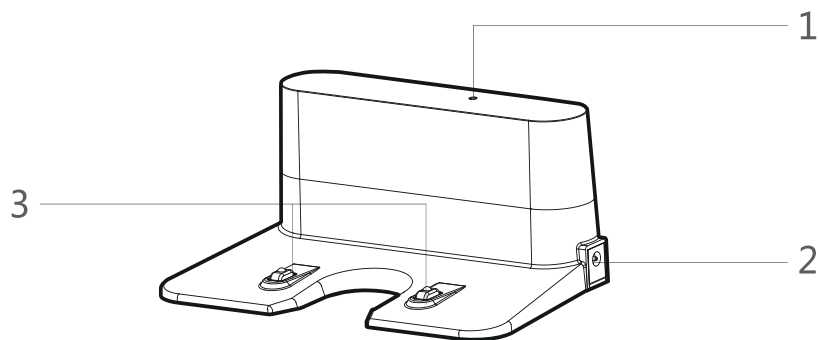


## Produktkomponenter



### Vattenbehållare och dammsugare i ett

1.Förseglning 2.Dammbehåll 3. Vattenbehållare 4.Skjutplatta  
5.Mopp 6.Högeffektivt filter 7.Filtersvamp 8.Förfilter



### Ladestasjon

1. Laddindikator 2. Strömkontakt 3. Laddningsterminal

## 3.2 Produktspecifikationer

### Dimensioner

Diameter på huvudenhet	330 mm
Tjocklek på huvudenhet	101 mm
Vikt på huvudenhet	3.2 kg

### Elektronik

Volt / spänning	14.4 V
Batterikapacitet	5200 mAh
Belysning	LED

### Tillbehör

Kapacitet på vattenbehållare	350ml+dammbehållare250ml
Kapacitet på dammbehållare	600 ml
Rengöringsduk (polyester/bomull)	295 x 100 x 4 mm

### Laddning

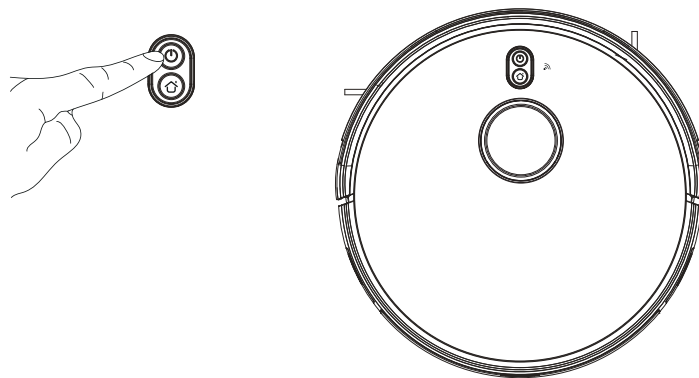
Laddtyp	Manuell / automatisk
Laddtid	240 - 360 minuter

Produkten bör hållas i temperaturer mellan 0-40 grader Celsius.

## 3.3 Produktfunktioner

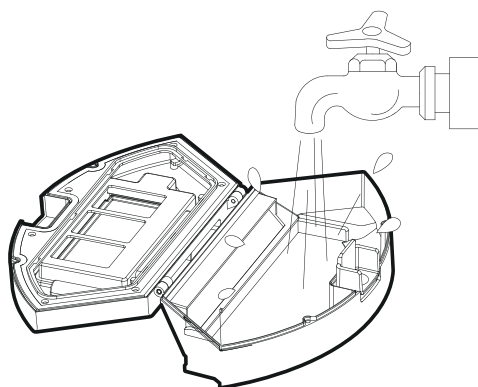
### Smarta driftlägen

Roboten har fyra smarta driftlägen som är utformade för att passa dina behov. Dessa kan styras med fjärrkontrollen eller i appen. Vissa lägen kan bidra till upp till 30 % energibesparing och ökad effektivitet.



### Användarvänlig design

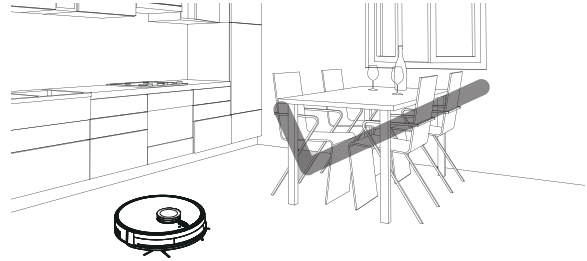
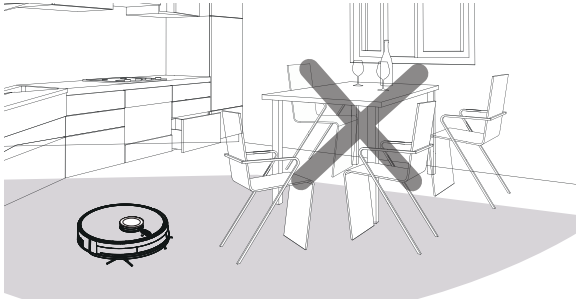
Roboten är lätt att använda. Tryck på kontrollknappen för att aktivera. Följ röststyrningen så arbetar roboten åt dig.



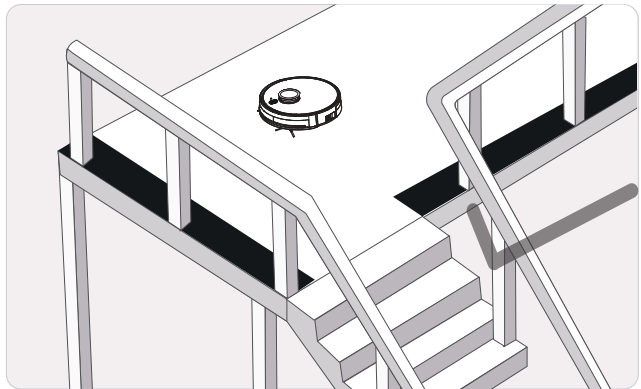
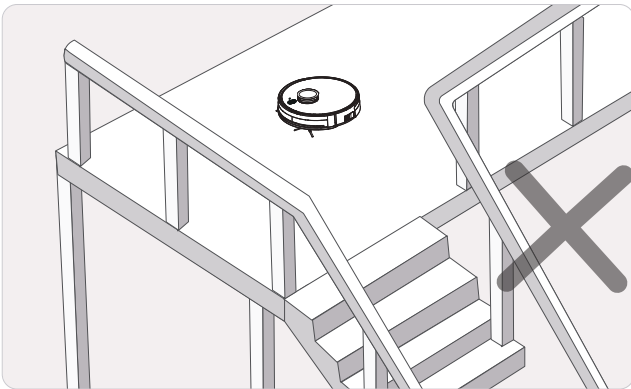
### Dammbehållaren kan rengöras med vatten

Dammbehållaren och förfiltret kan sköljas i vatten. Detta bidrar till att begränsa föroreningar och utsläpp av damm.

## 4.1 OBS!

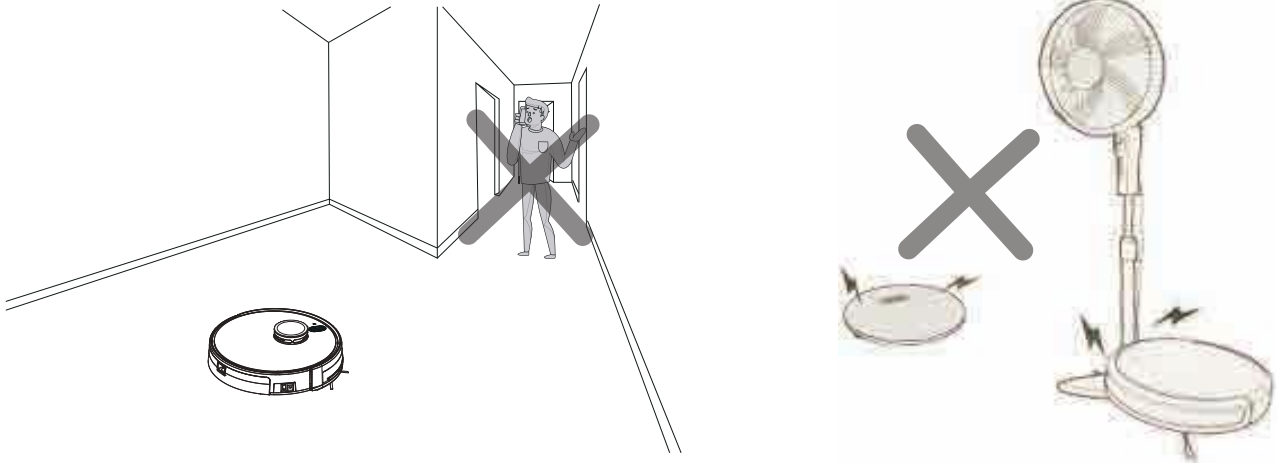


När roboten rengör, ta bort hinder. Se till att dina möbler står snyggt och prydligt så att roboten kan ge dig ett fläckfritt hem.

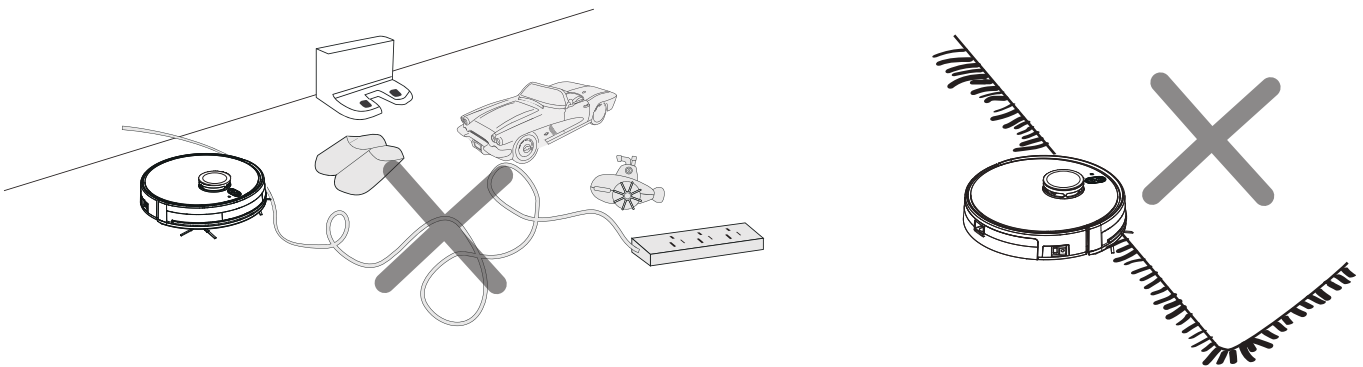


Om roboten arbetar i närheten av trappor, längs kanter eller i smala områden runt möbler kan du ställa in en osynlig barriär i appen för att hålla roboten säker.

## Bruksanvisningar



Blockera inte smala gångar och områden. Detta förhindrar att roboten undviker att städa dessa områden. Lämna inte föremål som är mindre än 1,8 cm i det område som ska städas eftersom dessa kan fastna i roboten.

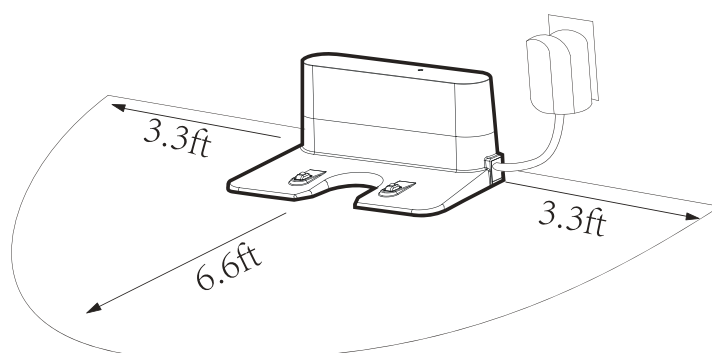


Ta bort små skräp, kablar, leksaker o.s.v. från golvet. Använd inte mop-funktionen på mattor. Se till att alla mattors kanter är jämna.

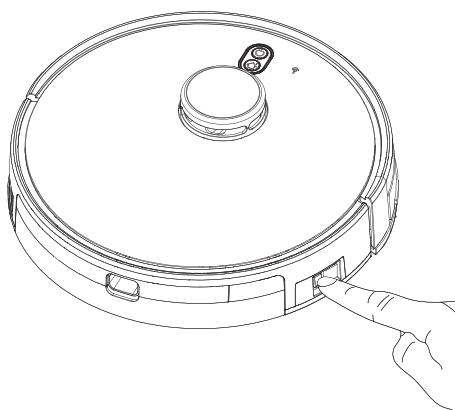
# Instruktioner för användning

## 4.3 Användningsinstruktioner

### Placering av laddstation



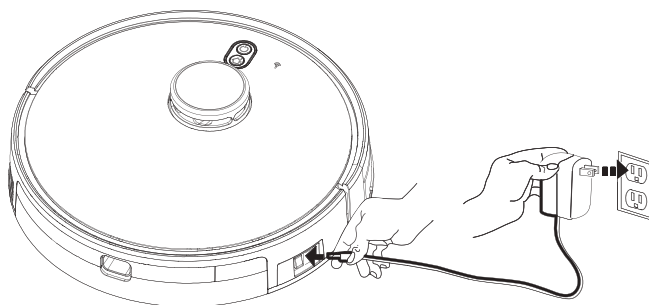
Placera laddstationen mot väggen med en säkerhetsmarginal på 1 meter åt vardera sida och 2 meter framför. Varning: Placera inte laddstationen nära speglar och undvik direkt solljus.



Aktivera roboten. Kontrollknappen lyser då vitt och roboten går in i valt läge. Om roboten inte går i drift inom 10 minuter går den in i viloläge.

# Användningsinstruktioner

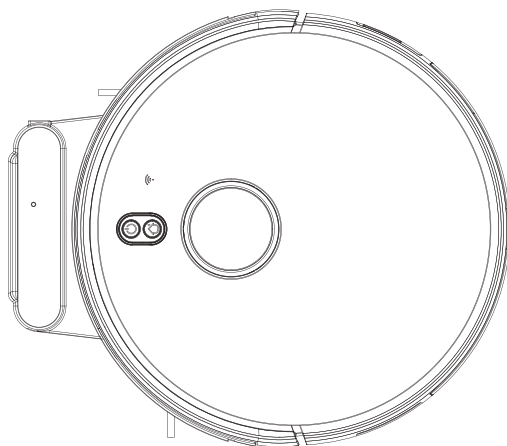
## Laddningslägen



Strömbrytaren ska vara påslagen när du laddar roboten

### Laddningsläge A

Anslut kontakten direkt i enheten och koppla in strömmen.

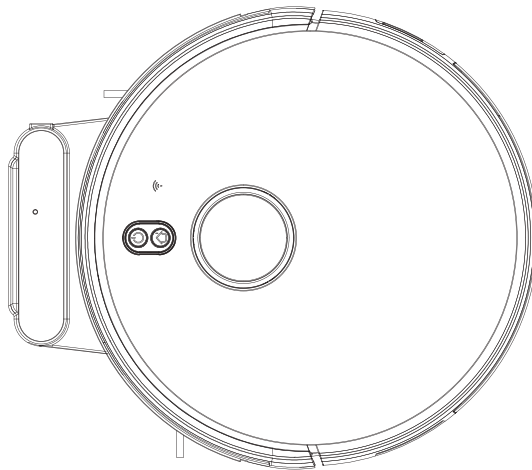


Strömbrytaren ska vara påslagen när du laddar roboten

### Laddningsläge B

Tryck på Return for Automatic Charging-knappen på fjärrkontrollen eller tryck på Recharge-ikonen i appen. Roboten återvänder automatiskt till laddstationen.

## Automatisk laddning



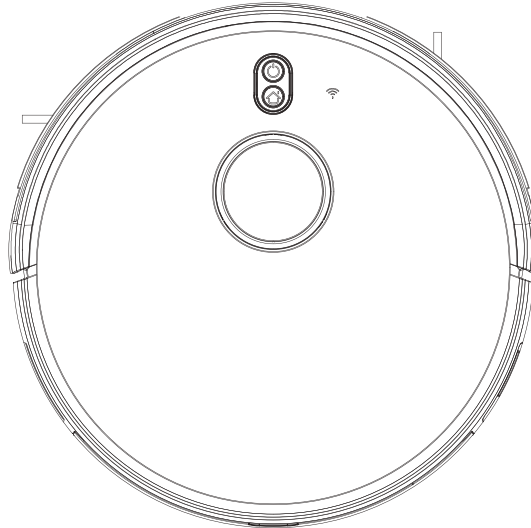
Tryck på return för automatisk laddning på fjärrkontrollen så återgår den till laddning. När städningen är klar eller om batteriet är för lågt söker roboten automatiskt upp en laddningsstation för att få ström. Låt laddningsstationen vara påslagen, annars hittar maskinen den inte.

### Laddningsinstruktioner

1. Låt roboten använda upp batterikapaciteten under första användningen
2. Ladda roboten i 12 timmar innan första användning. När laddningen är klar släcks ljuset på kontrollknappen.
3. Stäng av roboten helt och hållet om den inte används under en längre tid.
4. Ladda batteriet så snabbt som möjligt när det är slut.
5. Batteriet får endast repareras eller bytas ut av en auktoriserad serviceverkstad eller tillverkaren



## Byte av driftläge



### Aktivera

1. Kontrollera att roboten är påslagen med på/av-knappen.
2. Tryck på Control-knappen eller Cleaning mode-knappen på fjärrkontrollen.

### Pausa

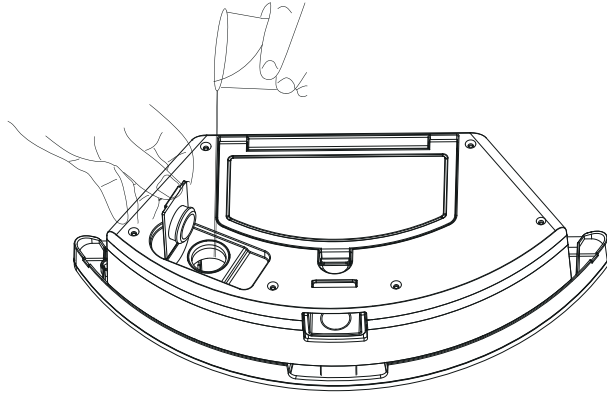
Pausfunktionen sätter roboten i valt läge. Den kan pausas på följande sätt:

1. Tryck på av/på-knappen på roboten.
2. Tryck på av/på-knappen på fjärrkontrollen.
3. OBS: När maskinen har pausats kan den återuppta programmet där den slutade.

### Sömläge / Sömn

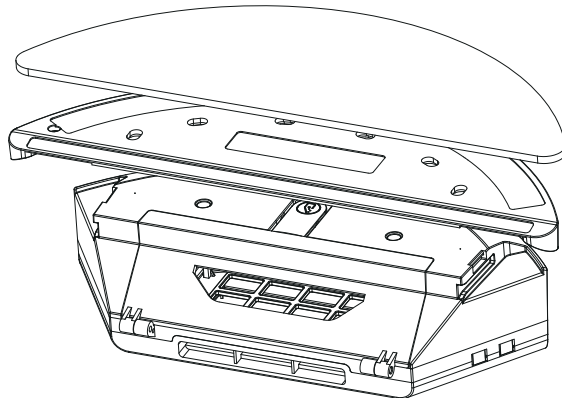
Sleep-läget innebär att roboten har stannat och att indikatorlampan är släckt. Om roboten inte är aktiv inom 10 minuter går den automatiskt över till viloläge. Stäng av roboten helt och hållt om du inte använder den under en längre tid.

## Vattenbehållare



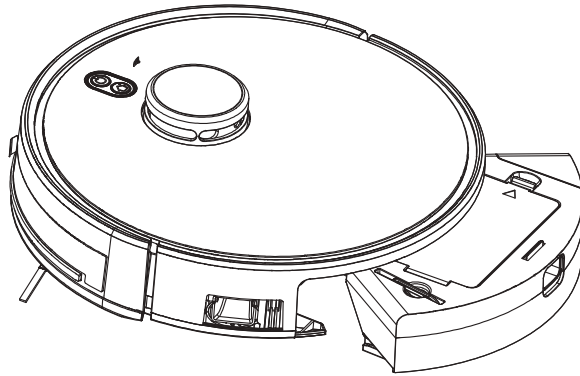
### Så fyller du på med vatten

Öppna tankens lock och fyll den försiktigt med vatten. Se till att du fyller tillräckligt mycket.



### Så monterar du mikrofibermoppen

Stäng vattentankens lock och fäst mikrofibermoppen med kardborrebandet på vattentankens botten.

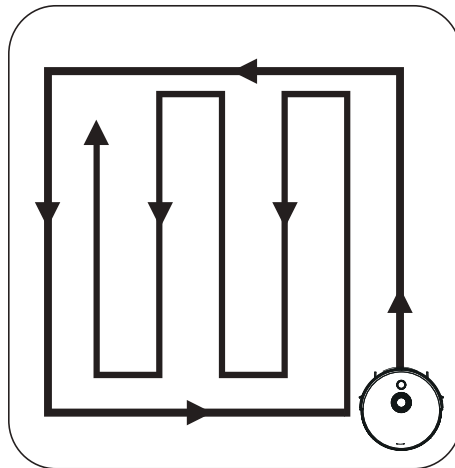


Ta bort vattenbehållaren när du laddar enheten för att undvika farliga situationer.

### **Så monterar du vattenbehållaren**

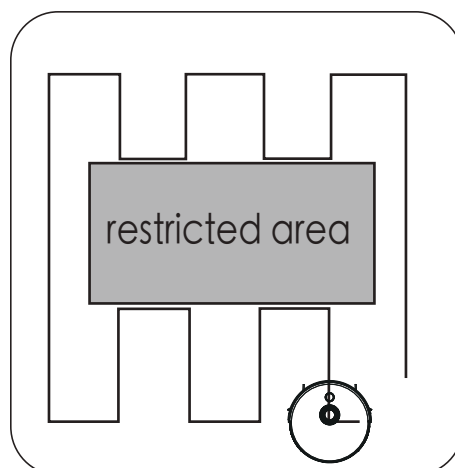
Tryck på knappen för att plocka dammbehållaren. Sätt sedan fast vattenbehållaren på roboten.

## Städprogram



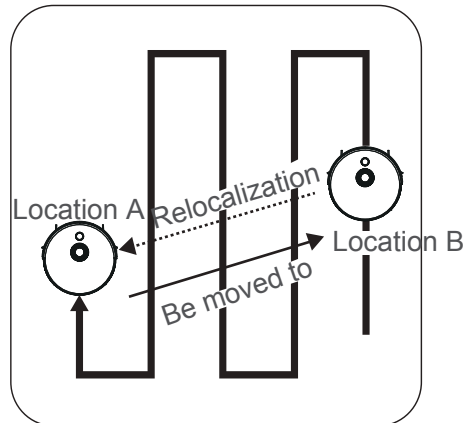
### Plan Cleaning (Sformat mönster)

Roboten utför städningen i ett S-format mönster, baserat på kartläggningen av rummet.



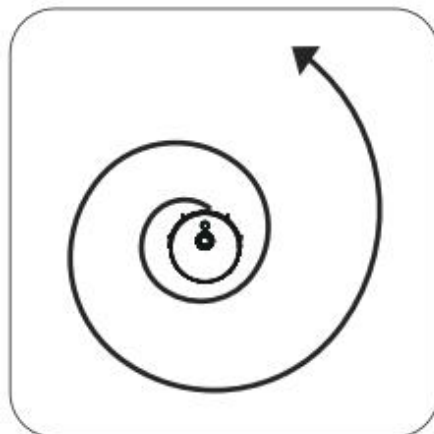
### Aktivera förbjudna zoner (no go-zoner)

Du aktiverar förbjudna områden i appen. Därefter kommer roboten att undvika dessa områden.



## Förflyttning med LDS

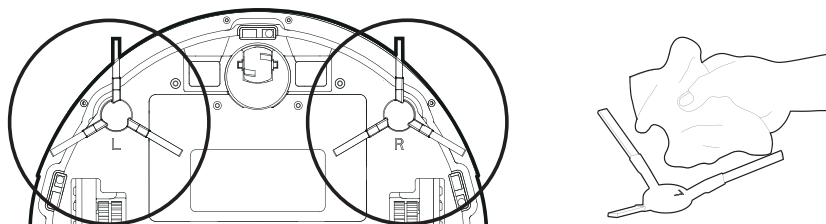
Under städprocessen förflyttar sig roboten till den plats du vill att den ska gå till när du väljer en plats. Du väljer detta när roboten väl har stannat. Därefter startar du den på nytt. Om den lyckades så fortsätter den att städa. Om inte så börjar den på nytt.



## Punktstäd

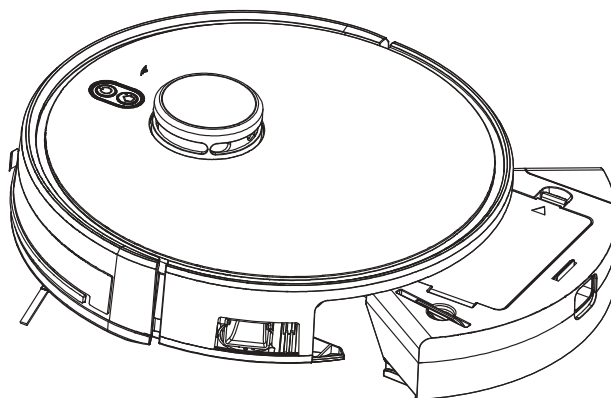
Roboten städar ett särskilt område i ett spiralmönster.

### 5.1 Rengöring och byte av sidoborsten

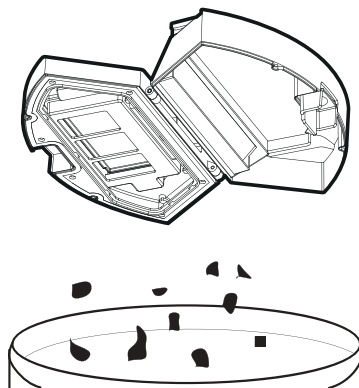


Kontrollera regelbundet sidoborsten för att se om den är skadad eller om det har fastnat föremål i den. Tvätta borsten med en trasa eller med rengöringsverktyget. Om sidoborsten är skadad och inte kan användas ska du byta ut den. Den högra och den vänstra borsten ska vara identiska.

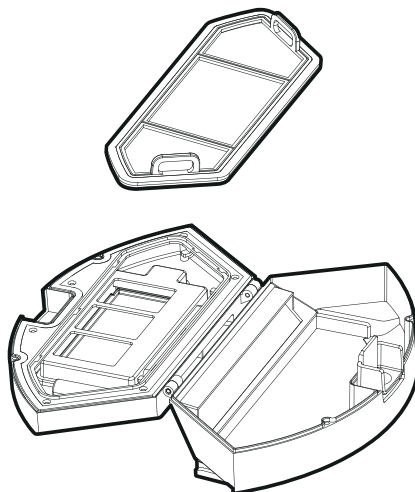
### 5.2 Tvätt av dammbehållare och filter



Tryck på knappen för att plocka bort dammbehållaren.



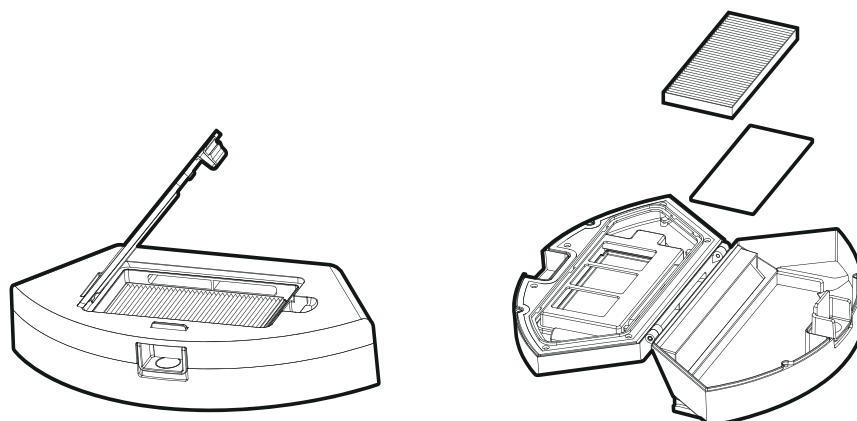
Öppna dammbehållaren och släng innehållet.



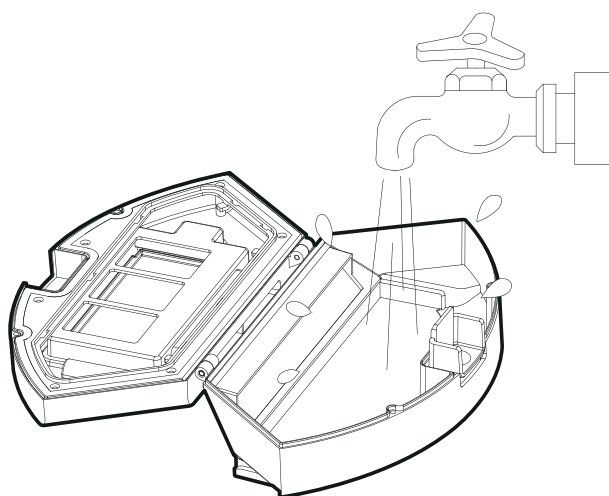
Ta bort förfiltret

## Produktvedligeholdelse

---

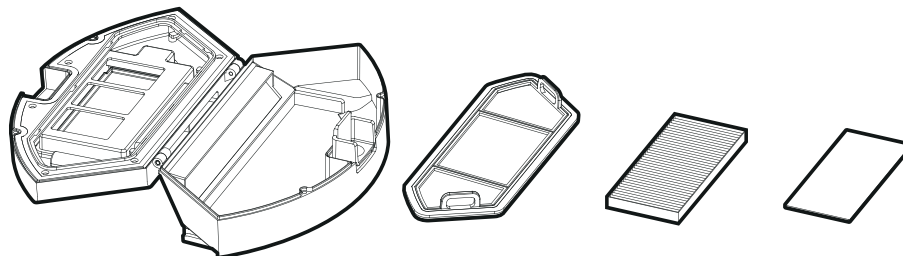


Öppna locket till det högeffektiva filtret. Ta bort det och även filtersvampen. Det rekommenderas inte att tvätta det högeffektiva filtret med vatten. Ta försiktigt bort damm och smuts.

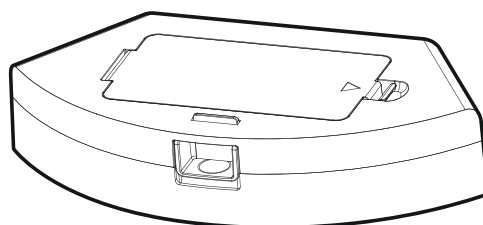


Tvätta dammbehållaren och förfiltret.

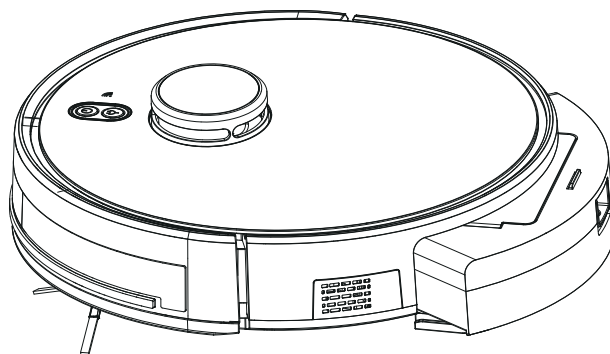




1. Torka dammbehållaren och filtret. Håll dem torra för att säkerställa längsta möjliga livslängd.
2. Förfiltret ska tvättas efter 15-30 dagars användning.
3. Det högeffektiva filtret har en maximal livslängd på tre månader.

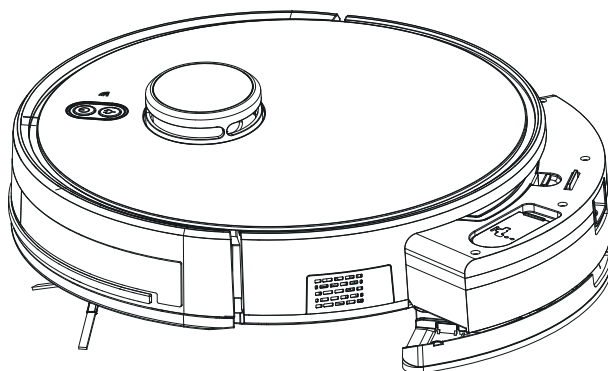


1. Sätt tillbaka det förfiltret och det högeffektiva filtret i dammbehållaren.
2. Innan du monterar filtret ska du se till att båda filtren är torra.
3. Utsätt inte filtren för solljus.

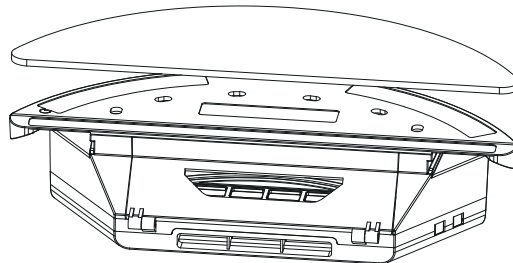


Stäng dammbehållarens lock och montera behållaren på huvudenheten.

### 5.3 Skötsel av vattenbehållaren



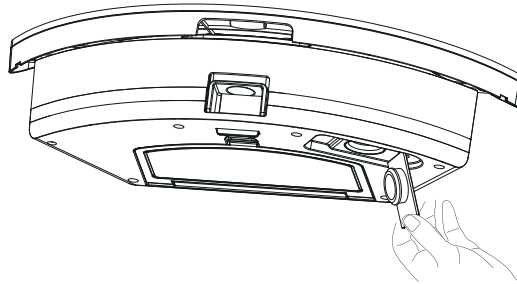
Tryck på knappen för att ta bort vattenbehållaren.



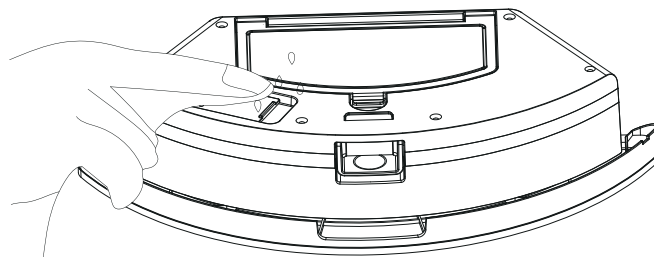
Ta bort moppen.



Tvätta och torka moppen.

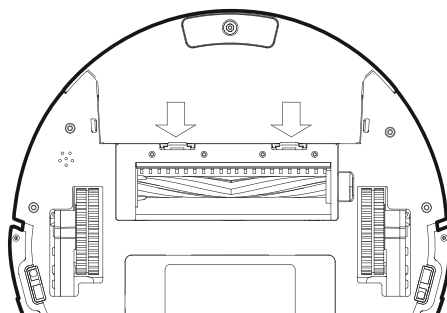


Häll ut det återstående vattnet ur vattenbehållaren.

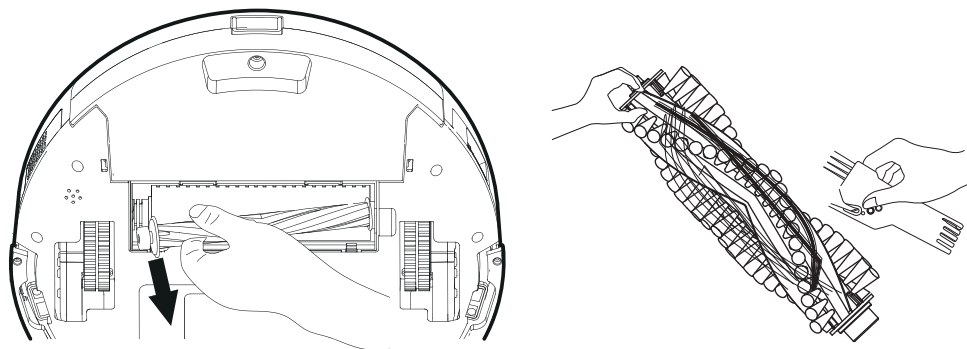


Tvätta och torka vattenbehållaren.

## 5.4 Underhåll av rullborsten

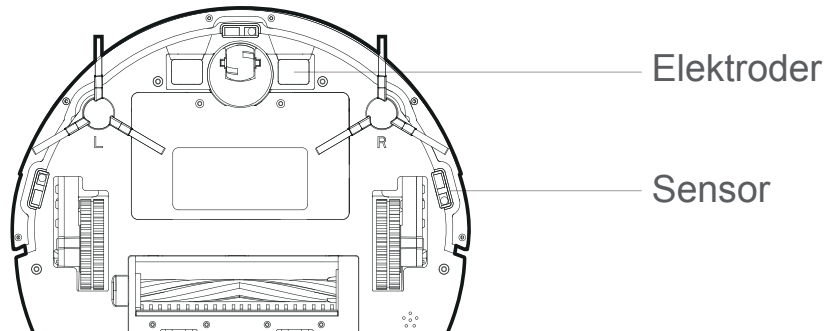


Öppna rullborstens utrymme

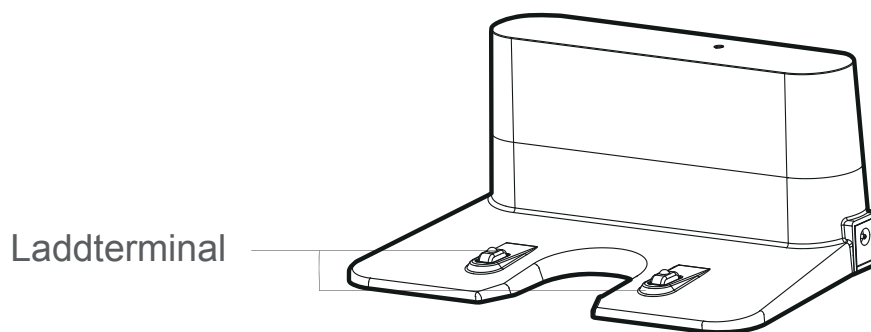


Lossa rullborsten. Ta bort hår och smuts från den.

### 5.5 Underhåll av övriga delar



Använd rengöringsverktyget eller en torr och mjuk trasa för att rengöra elektroden, robotens utsida och sensorfönstret.

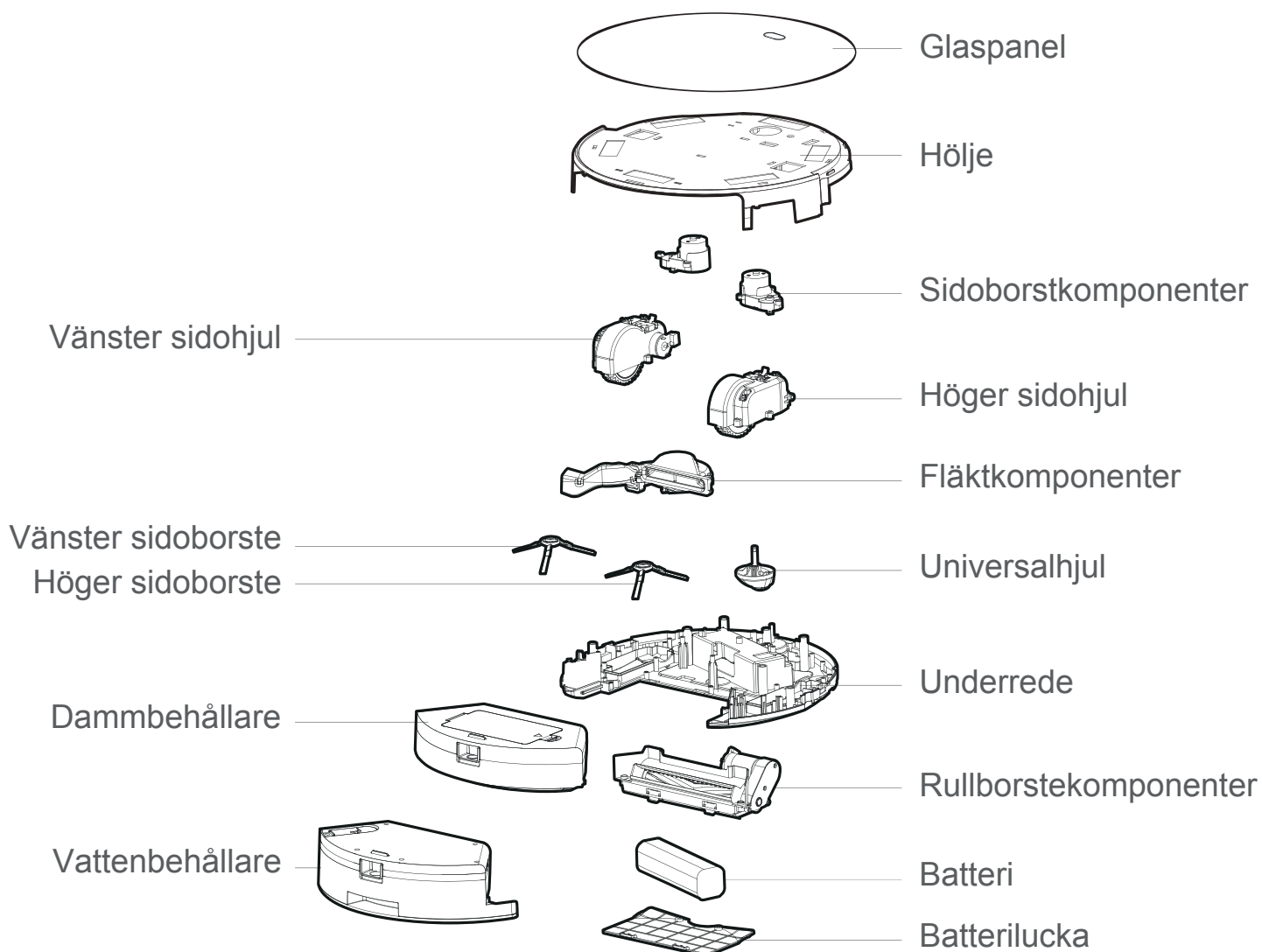


Använd rengöring verktyget eller en mjuk trasa för att rengöra kontakterna.

## 6.1 Felbeskrivningar

Fel	Möjliga orsaker	Möjliga lösningar
Roboten kan inte laddas	Elektrodena har inte tillräckligt bra kontakt med varandra.	Se till att enheten och laddstationen har kontakt.
	Laddstationen har stängts av medans roboten varit aktiverad. Ström ej tillgänglig.	Fortsätt att ladda roboten när den inte används för att vara bättre förberedd.
Roboten sitter fast	Roboten kan fastna i kablar, gardiner eller mattor som utgör hinder.	Roboten försöker ta sig ut automatiskt. Hjälp den om det behövs.
Roboten återgår till laddning utan att slutföra städningen.	Det kan hända att roboten har för lite ström så den åker iväg för att ladda.	Ladda roboten.
	Roboten arbetar i olika hastigheter på olika ytor. Den arbetar till exempel längre på trägolv än på mattor.	Arbetstiden varierar beroende på rummets komplexitet, mängden smuts och olika lägen.
Roboten utför inte rengöringen automatiskt som planerat.	Roboten är inte påslagen och kan inte utföra rengöringen som planerat.	Aktivera roboten
	Batterinivån är för låg för att utföra jobbet.	Fortsätt ladda roboten när den inte används
	Roboten sitter fast. Stäng av roboten och rengör dammbehållaren.	Stäng av roboten och rengör dammbehållaren. Rengör komponenter som hjul och sidoborstar.
Fel på fjärrkontrollen (räckvidden är 5 m.)	Fjärrkontrollen har ingen ström.	Bytt batterier och se till att de är monterade.
	Roboten behöver ström.	Se till att roboten är påslagen och har ström.
	Signaler blockeras då den infraröda då den infraröda sändaren är smutsig.	Torka av den infraröda sensorn på fjärrkontrollen och mottagaren på roboten med en ren bomullsduk.
	Signalen störs av andra enheter.	Undvik att använda fjärrkontrollen i närheten av andra infraröda sändare.
Roboten hoppar över områden, kör fel eller uppför sig oregelbundet.	Drivhjulet kan slira när roboten klättrar över trösklar och kanter. Detta kan påverka robotens bedömning av området	Du bör stänga dörrarna till de rum som ska städas. Roboten kan identifiera enskilda rum och sedan börja om igen.
	Använda på vaxade, polerade eller släta golv kan leda till minskad friktion.	Det rekommenderas att du rengör golvet efter vaxning / boning.
	Kablar, tofflor och annat på golvet påverkar robotens drift.	Ta bort lösa föremål från golvet för att minimera hinder för roboten.

## 6.2 Utbytbara komponenter



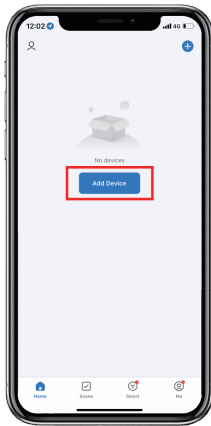
### Avsedd användning

Roboten är lämplig för städning av hem, hotellrum och små kontor. Den säkerställer bra rengöring av flera typer av golv, så som trägolv, parkett, klinkergolv och mattor (matthöjden bör ej överstiga 1,5 cm).

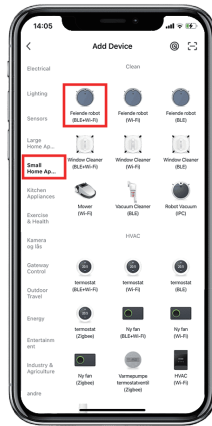


# Instruktioner til opsætning af Wi-Fi

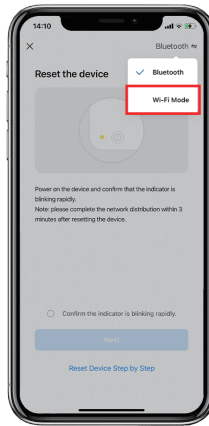
## Trin 3: Kobl dig til appen



3.1 Tryk på "Add Device".



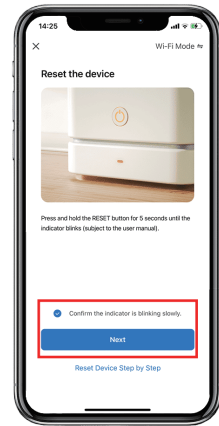
3.2 Tryk på Small Home Appliances. Derefter tryk på "Feiende robot (BLE+Wi-Fi)".



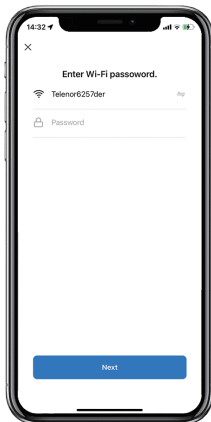
3.3 Vælg "Wi-Fi Mode".



3.4 Tryk på knap 1 – Tænd for den. Derefter tryk på knap 2 i 5 sekunder.



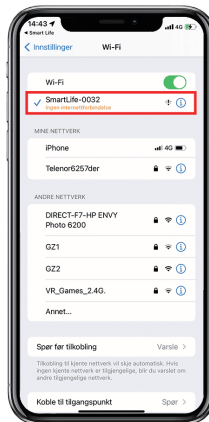
3.5 Tryk på "Confirm the indicator is blinking slowly". Derefter tryk på "Next".



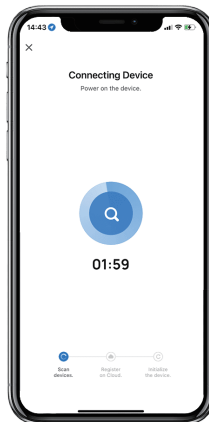
3.6 Det internet, som du bruger derhjemme, skal automatisk dukke op her. Indtast derefter kodeordet for det WiFi-netværk, som du har derhjemme.



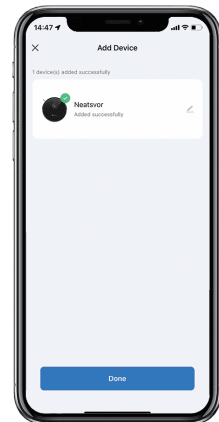
3.7 Tryk på "Go To Connect".



3.8 Gå til Wi-Fi-indstillinger på din telefon. Vælg derefter SmartLife.



3.9 Så skal du bare vente på, at robotten får forbindelse.



3.10 Så er robotten koblet på!

## Hvis du ikke får forbundet robotten, kan der være 4 årsager:

1. Tjek at du har 2.4 GHz net derhjemme. Ring gerne til eksempelvis Telenor, Telia eller hvem du end har som mobiludbyder. De kan sørge for, at du får en hurtigere forbindelse hjemme hos dig. Dette tager ret kort tid.
2. Tjek at du har indtastet det rigtige Wi-Fi-kodeord under punkt 3.
3. På trin 3.6 skal brugernavnet på dit WiFi komme op automatisk. Dette skal ikke testes manuelt. Hvis det ikke dukker op automatisk, skal du gå ind i Indstillinger på din telefon, søge efter Smart Life og så på Aktiver Sted-tjenester.
4. Du har glemt at trykke på "WiFi Mode" under trin 3.3.

Har du följt alla dessa steg men kan fortfarande inte ansluta? Låt oss hjälpa dig! Kontakta oss på kundtjänst.